



Ena³

Használati útmutató



Az „ENA kézikönyv” az érthetőség, teljesség és biztonságosság szempontjából elvégzett ellenőrzés alapján elnyerte a TÜV SÜD független német minőségvizsgáló intézet igazoló pecsétjét.

Az Ön ENA 3 gépe

Kezelési elemek	4
A rendeltetészerű használat	6
Tudnivalók az Ön biztonsága érdekében	6
Üdvözljük a JURA világában!	7
<i>A JURA az Interneten</i>	7
<i>A Knowledge Builder oktatóprogram</i>	7
<i>Connector System?</i>	8
<i>3 színű szöveges kijelző</i>	8
1 Előkészítés és üzembe helyezés	8
<i>A csomag tartalma</i>	8
<i>Elhelyezés</i>	9
<i>A víztartály feltöltése</i>	9
<i>A kávébábtartály feltöltése</i>	9
<i>Első üzembe helyezés</i>	9
<i>Szűrő behelyezése és aktiválása</i>	10
<i>A vízkeménység megállapítása és beállítása</i>	11
<i>A daráló beállítása</i>	11
<i>A készülék bekapcsolása</i>	12
<i>A készülék kikapcsolása</i>	12
2 Az ital elkészítése	12
<i>Ötletek az olasz kávézóstól</i>	12
<i>1 csésze kávé gombnyomásra</i>	13
<i>2 csésze kávé gombnyomásra</i>	13
<i>Előre őrölt kávé</i>	14
<i>Egyszeri beállítások a készítés előtt és alatt</i>	14
<i>A vízmennyiség tartós hozzáigazítása a csésze méretéhez</i>	15
<i>Cappuccino készítése a Profi-Auto-Cappuccino fűvóka használatával</i>	15
<i>Cappuccino készítése az Easy-Auto-Cappuccino fűvóka használatával</i>	16
<i>Cappuccino készítése a 2 fokozatú habosító fűvóka használatával</i>	16
<i>Tej melegítése a Profi-Auto-Cappuccino fűvókával</i>	17
<i>Tej melegítése a 2 fokozatú habosító fűvóka használatával</i>	17
<i>Forró víz</i>	18
3 Tartós beállítások programozási módban	18
<i>Termékek</i>	18
<i>Energiatakarékossági mód</i>	19
<i>Automatikus kikapcsolás</i>	19
<i>Vízmennyiség egysége</i>	20
<i>Nyelv</i>	20
4 Gondozás	20
<i>Ötletek a gép gondozásához</i>	21
<i>A készülék kézi öblítése</i>	21
<i>A szűrő cseréje felszólítás nyomán</i>	21
<i>A szűrő kézi cseréje</i>	22
<i>A készülék tisztítása felszólítás nyomán</i>	22
<i>A készülék kézi tisztítása</i>	23
<i>A készülék vízkömentesítése felszólítás nyomán</i>	23

	<i>A készülék kézi vízkőmentesítése</i>	24
	<i>A Profi-Auto-Cappuccino öblítése</i>	25
	<i>A Profi-Auto-Cappuccino tisztítása</i>	25
	<i>A Profi-Auto-Cappuccino szétszerelése és elmosása</i>	26
	<i>Az Easy-Auto-Cappuccino öblítése</i>	26
	<i>Az Easy-Auto-Cappuccino tisztítása</i>	27
	<i>Az Easy-Auto-Cappuccino szétszerelése és elmosása</i>	27
	<i>A 2 fokozatú habosító fűvóka szétszerelése és elmosása</i>	28
	<i>Idegen testek eltávolítása</i>	28
	<i>A kávébab tartályának megtisztítása</i>	29
	<i>A víztartály vízkőmentesítése</i>	29
5	A Claris plus szűrőpatron – Víz a tökéletes kávéhoz	29
6	Üzenetek a kijelzőn	31
7	Üzemzavarok megszüntetése	32
8	Szállítás és a környezet védelmére ügyelő kiselejtezés	33
	<i>Szállítás / A rendszer kiürítése</i>	33
	<i>Kiselejtezés</i>	33
9	Műszaki adatok	33
10	Kapcsolatfelvételi lehetőségek	34
	<i>Tárgymutató</i>	34

A szimbólumok jelentésének magyarázata

Figyelmeztető jelzések



VIGYÁZAT!

Mindig vegye figyelembe azokat az információkat, amelyeknél a **VIGYÁZAT** vagy a **FIGYELMEZTETÉS** jelzést látja. A **FIGYELMEZTETÉS** súlyos sérülések lehetőségére hívja fel a figyelmet, a **VIGYÁZAT** pedig könnyebb sérülések kockázataira.

VIGYÁZAT

A **VIGYÁZAT** szó olyan helyzetekre utal, amelyek a gép károsodásához vezethetnek.

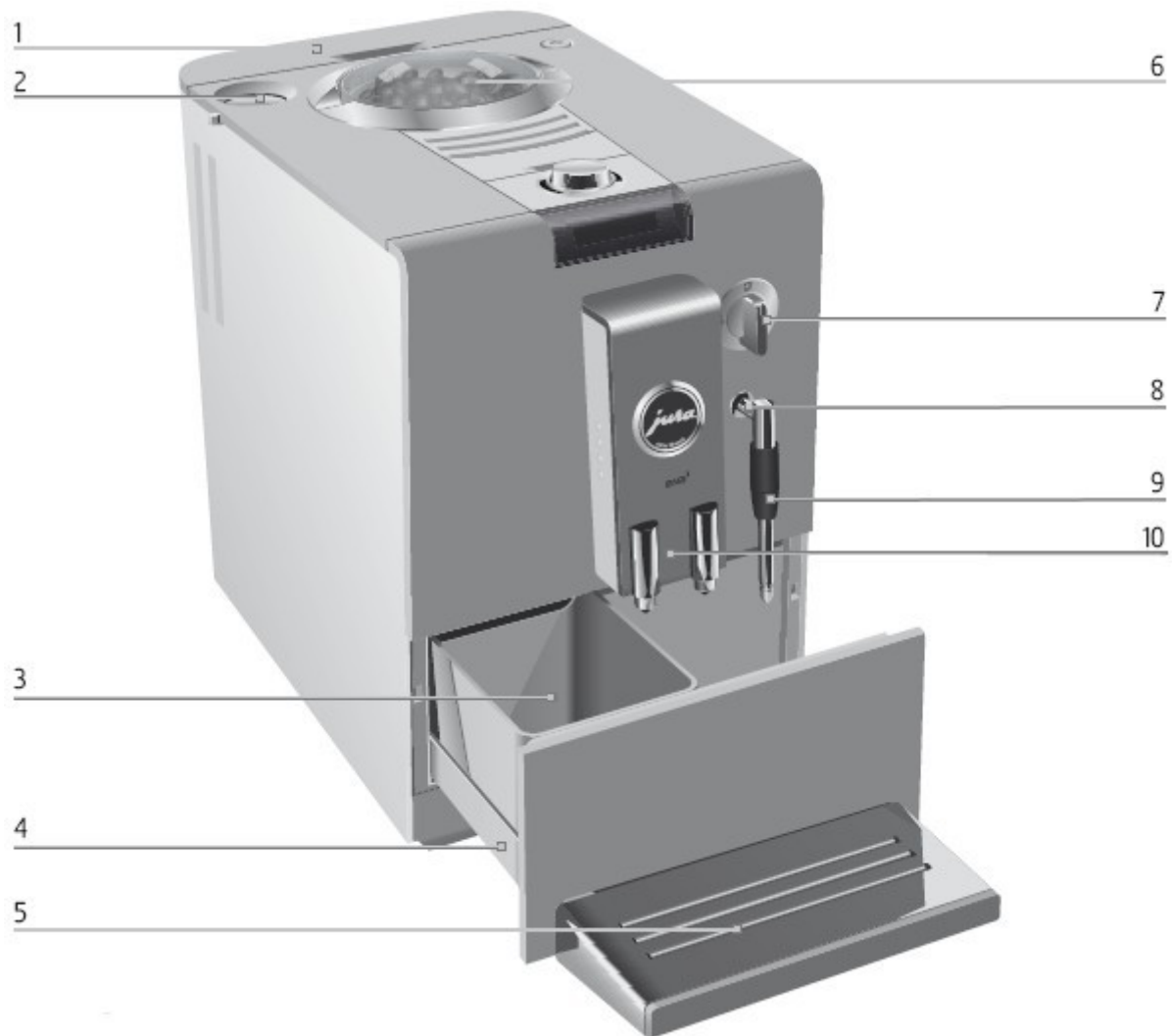
Az alkalmazott további szimbólumok:

i Ötletek és javaslatok, amelyek révén még könnyebbé válik az Ön számára az ENA gép kezelése.

► **Felszólítás valamilyen művelet elvégzésére.** Ha ezt a jelet látja, az útmutató valamilyen eljárásra szólítja fel.


@ **Utalás a JURA internetes kínálatára.** Érdekes, tovább vezető információkat talál a következő címen: www.jura.com

A kezelési eszközök







*Az ábrán: Az ENA 3 Blossom White
(barackvirág-fehér) készülék*

- 1 *Víztartály*
- 2 *Kávépor-garat az előre őrölt kávé számára*
- 3 *Kávészacc-tartály*
- 4 *Vízgyűjtő tál*
- 5 *Csészetartó*
- 6 *A babkávétartály fedele*

- 7  *Forgókapcsoló a forró víz és a gőz adagolásához*
- 8 *Connector System® csatlakozórendszer a cserélhető fűvókákhoz*
- 9 *Easy-Auto-Cappuccino fűvóka*
- 10 *Elforgatható kávékifolyó*



Az ábrán: A fedél felnyitása

- | | | | |
|---|---|----|------------------------------|
| 1 |  Be/kikapcsoló | 7 | Kijelző |
| 2 | Forgatható gyűrű az őrlési fokozat beállításához | 8 | Profi-Auto-Cappuccino fűvóka |
| 3 | Fedél | 9 | Easy-Auto-Cappuccino fűvóka |
| 4 |  P gomb | 10 | 2 fokozatú habosító fűvóka |
| 5 |  Gondozási gomb | 11 | Forróvíz-kifolyó |
| 6 |  Rotary Switch forgókapcsoló | | |



A következő fűvókák kaphatók a szakkereskedőknél és szerelhetők fel a Connector System[®] csatlakozórendszerre:

A rendeltetészerű használat

A készülék tervezése és kivitelezése a magánháztartások szükségleteinek figyelembe vételével történt. A gép kizárólag kávékészítésre, valamint tej és víz melegítésére szolgál. Minden egyéb jellegű használat a rendeltetészerűtől eltérő felhasználásnak minősül. A JURA cég nem vállal felelősséget a nem rendeltetészerű használatból eredő következményekért.

Mindenkor tartsa ezt az ENA kézikönyvet hozzáférhető helyen a gép közelében, és amikor szükséges, adja át a készülék következő felhasználójának.

Az Ön biztonsága érdekében

Kérjük, olvassa el és gondosan tartsa be a következő, fontos biztonsági előírásokat.

Így kiküszöbölheti az életveszélyes áramütés veszélyét.

- Soha ne kezdjen működtetni olyan készüléket, amely sérült, vagy amelynek hálózati csatlakozó vezetéke van megsérülve.
- Amennyiben meghibásodásra utaló jeleket tapasztal, például égett szagot érez, a készüléket haladéktalanul válassza le az áramhálózatról, majd forduljon a JURA szervizhez.
- Ha a készülék hálózati csatlakozó vezetéke megsérül, vagy közvetlenül a JURA cégnél, vagy a JURA által felhatalmazott szerviznél kell a javítást elvégezni.
- Ügyeljen arra, hogy az ENE gép és a hálózati vezeték ne legyen forró tárgyak közelében.
- Ügyeljen arra, hogy a hálózati vezeték ne szoruljon be sehová és ne dörzsölődjön éles sarkokhoz.
- A készüléket soha ne próbálja felnyitni és megjavítani. Nem szabad a készüléken semmiféle olyan módosítást végrehajtani, amelyet nem ír le az ENA használati útmutatója. A készülék olyan alkatrészeket tartalmaz, amelyek vezetnek az elektromosságot. Életveszéllyel kell számolni, amennyiben a gépet felnyitják. Javításokat kizárólag a JURA cég által felhatalmazott szervizműhelyek végezhetnek, eredeti pótalkatrészek és tartozékok felhasználásával.

A kifolyóknál és fűvókáknál előfordulhatnak leforrázási és égési sérülések. Ezért:

- A készüléket úgy helyezze el, hogy gyermekek ne férhessenek hozzá.
- Ne érintsen meg forró alkatrészeket. Használja a megfelelő fogantyúkat.
- Ügyeljen arra, hogy az éppen alkalmazott fűvóka megfelelően legyen felszerelve, és hogy a fűvóka tiszta legyen. Helytelen felszerelés esetén, vagy ha dugulás jön létre a fűvókában, leválhat a fűvóka vagy annak egyes részei.

Amennyiben sérült a készülék, használata már nem biztonságos, személyi sérüléseket és tüzet is okozhat. A károsodások és az ezekből eredő sérülési, illetve tűzveszély elkerülése érdekében tartsa be a következőket:

- Soha ne hagyja a hálózati vezetéket lazán lelógni. A vezetékben valaki megbotolhat, vagy károsodás következhet be.
- Védje az ENA gépet az időjárás hatásoktól, például az esőtől, fagytól vagy közvetlen napsugárzástól.
- Ne merítse vízbe az ENA gépet, a vezetéket és a csatlakozókat.
- Ne tegye az ENA gépet vagy egyes alkatrészeit mosogatógépbe.
- Tisztítási munkálatok előtt az ENA gépet mindig kapcsolja ki a hálózati kapcsolóval. Mindig nedves ruhával törölje át a gépet, de soha ne legyen a törlésre használt eszköz kifejezetten vizes, és védje a gépet a huzamosan ráfröccsenő víztől is.
- A készüléket csak a típustáblán megadott műszaki adatoknak megfelelő hálózati feszültséghez szabad csatlakoztatni (ld. a típustáblán és a 9. fejezetben, "Műszaki adatok" cím alatt).
- Kizárólag eredeti JURA gondozási tartozékokat használjon. Amennyiben nem a JURA által ajánlott kellékeket alkalmaz, emiatt károsodás érheti az ENA gépet.
- Ne használjon adalékanyagokkal kezelt vagy karamellezett kávébabot.
- A víztartályt kizárólag hideg, friss csapvízzel töltsse fel.
- A készüléket mindig kapcsolja ki a hálózati kapcsolóval, ha hosszabb ideig távol lesz tőle.

Azok a személyek – minden gyermek ide értendő

-, akik

- *fizikai, érzékszervi vagy szellemi képességeik sajátosságai folytán, vagy*
- *tapasztalatlanságuk vagy ismereteik hiányossága miatt nem képesek a készüléket biztonságosan használni, felelősséget vállalni képes személy felügyelete vagy útmutatása nélkül nem használhatják ezt a készüléket.*

Biztonsági szempontok a Claris plus szűrőpatron kezelése kapcsán:

- *A CLARIS plus szűrőpatronokat tartsa olyan helyen, ahol gyermekek nem férnek hozzájuk.*
- *Tárolja a CLARIS plus szűrőpatronokat száraz helyen, zárt csomagolásban.*
- *Védje a patronokat a hőtől és a közvetlen napsugárzástól.*
- *Ne használjon fel sérült CLARIS plus szűrőpatront.*
- *Ne nyissa fel a CLARIS plus szűrőpatronokat.*

Szívélyesen üdvözljük a JURA világában!

Tisztelt Vásárlónk!

Szívből köszönjük Önnek a bizalmat, amelyről a JURA ENA gépének megvásárlásával tanúbizonyságot tett irányunkban. Ez a döntése számos előnyt jelent az Ön számára:

- *A szabadságot, hiszen ezernyi különféle babkávét használhat fel az ital elkészítéséhez.*
- *A kávé erősségét pontosan hozzáigazíthatja egyéni ízléséhez.*
- *A kávéfőzés csészénkénti költsége igen kedvező.*
- *Egy kompakt gép áll a rendelkezésére, amelyet igen egyszerűen, úgyszólván megérzéses alapon lehet kezelni.*

Ebben a használati útmutatóban minden lényeges információt megtalál a gép kezeléséről és az egyes beállításokról. Tájékoztatót kap a vízkövesedési probléma megoldásáról is, továbbá fontos ötleteket a gondozással összefüggésben.

Egyébként: az ENA név a görög nyelvből ered, „egy”-et jelent. Ennek a gépnek a

megvásárlása valóban „elsőrendű vásárlás” volt, és mi a tökéletes élvezet sok izgalmas pillanatát kívánjuk Önnek.

Üdvözlettel,



*Emanuel Probst
vezérigazgató*

A JURA az Interneten

Látogasson el hozzánk az Interneten!

- @ *A www.jura.com cím alatt érdekes, időszerű információkra bukkan az ENA gép kapcsán, illetve általánosságban mindenről, ami összefügg a kávé témájával.*

A Knowledge Builder oktatóprogram

ENA géppel játékosan, a személyi számítógépen is megismerkedhet.

- @ *A Knowledge Builder a www.jura.com címen áll az Ön rendelkezésére. LEO, az interaktív segítőfigura minden támogatást megad Önnek, elmagyarázza az ENA gép előnyeit és kezelési módjait.*

Connector System[®]

A Connector System[®] csatlakoztatási rendszer számos különböző fűvóka alkalmazását teszi lehetővé:

- *Profi-Auto-Cappuccino fűvóka*
- *cappuccino*
- *meleg tej*



- Easy-Auto-Cappuccino fűvóka
- cappuccino



- 2 fokozatú habosító fűvóka
- cappuccino
- meleg tej



- Forró víz fűvóka



3 színű szöveges kijelző

Az Ön ENA gépén 3 színű szöveges kijelző található. A megjelenített szövegek színének a jelentése a következő:

- Zöld: az ENA gép üzemkész állapotban van.
- Piros: az ENA gép valamilyen eljárás elvégzését várja a felhasználótól.
- Sárga: a gép programozási módban van.

1 Előkészítés és üzembe helyezés

Ez a fejezet tartalmazza azokat a szükséges információkat, melyek birtokában problémamentesen kezelheti ENA gépét. A készüléket lépésről lépésre haladva készítse elő és juttassa el az első ízletes kávé elkészítéséig.

A szállított termék és tartozékai

A szállított termékhez a következő elemek tartoznak:

- A teljesen automatikus JURA ENA kávéfőző gép.
- Az ENA gép használati útmutatója
- Az előre őrölt kávé betöltőgaratja
- Adagolókanál az előre őrölt kávéhoz
- CLARIS plus szűrőpatron
- JURA tisztítótabletták
- Aquadur® tesztpálcika
- Daráló-kulcs

- i Az Ön ENA gépén a Connector System[®] csatlakozórendszerre lehet csatlakoztatni a különféle fűvókákat. A fűvókák tekintetében az egyes gépek felszereltségétől függően változhat a csomag tartalma.

Felállítás

Az ENA gép felállításakor ügyeljen a következőkre:

- A gépet állítsa vízszintes, vízre nem érzékeny felületre.
- A gép helyét úgy válassza ki, hogy túlmelegedés ne következhesen be.

A víztartály feltöltése

A tökéletes kávéélmény biztosítása érdekében javasoljuk, hogy a vizet naponta cserélje ki.

- i Csak friss, hideg vizet töltsön a víztartályba, soha ne tejet, ásványvizet vagy más folyadékot.

- Távolítsa el a víztartályt és mossa ki hideg vízzel.

- ▶ Töltse fel a víztartályt friss, hideg csapvízzel, majd helyezze be ismét a gépbe.

A kávébab-tartály feltöltése

VIGYÁZAT

Az adalékanyagokkal (például cukorral) kezelt kávébab, illetve az előre őrölt vagy fagyaszttva szárított kávé kárt okoz a darálóban.

- ▶ Kizárólag utókezelés nélküli kávébabbal töltse fel a kávébab-tartályt.

- ▶ Nyissa fel a kávébab-tartály fedelét.
- ▶ Távolítsa el a szennyeződések és idegen testeket, melyek esetleg a kávébab-tartályban találhatóak.
- ▶ Töltse fel kávébabbal a kávébab-tartályt
- ▶ Zárja le a kávébab-tartály fedelét.

Első üzembe helyezés

i A be-/kikapcsoló gomb a hálózati tápfeszültség kapcsolója is. Ha az ENA gépet kikapcsolja, ezzel a készüléket teljes mértékben leválasztotta a hálózatról.



FIGYELMEZTETÉS

Életveszélyes áramütés kockázata áll fenn, amennyiben a hálózati vezeték sérült.

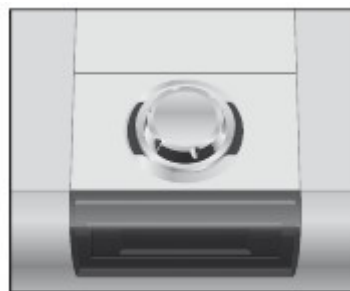
- ▶ Sérült hálózati kábellel soha ne helyezzen üzembe egy készüléket!

Előfeltétel: A víztartályt előzőleg fel kell tölteni.

- ▶ A hálózati csatlakozót dugja be egy konnektorba.
- ▶ Nyomja meg a be-/kikapcsolót a készülék bekapcsolásához.
SPRACHE DEUTSCH (nyelv: német)



- ▶ Nyomja meg a Rotary Switch forgókapcsolót a nyelv-beállítás megerősítéséhez.



- OK – a nyelv beállítása megtörtént.
HAHN ÖFFNEN (a csap kinyitása)
- ▶ Helyezzen egy edényt a fűvóka alá.



- ▶ A forgókapcsolót nyissa ki [] állásba.
SYSTEM FÜLLT (a rendszer tölt)
HAHN SCHLIESSEN (csap elzárása)



- ▶ Zárja a forgókapcsolót a [] állásba.
HEIZT AUF (felfűtés)
ROTARY DRÜCKEN (nyomja meg a Rotary Switch forgókapcsolót)
- ▶ Helyezzen egy edényt a kávékifolyó alá.
- ▶ Nyomja meg a Rotary Switch forgókapcsolót az öblítés elindításához.
SPÜLT (öblítés)
BEREIT (kész)

i Azt követően, hogy megtörtént az első kávéféleség elkészítése, előfordulhat, hogy a kijelzőn megjelenik a BOHNEN FÜLLEN (babbávé betöltése) felirat, mivel a daráló még nincs teljesen feltöltve kávébabbal. Ez esetben készítsen el még egy kávéféleséget.

A szűrő behelyezése és aktiválása

Az ENA gépet nem kell többé vízköteleníteni, ha Ön alkalmazza a CLARIS plus szűrőpatront.

- i Hajtsa végre megszakítás nélkül a „Szűrő [] behelyezése” eljárást. Ezzel biztosíthatja ENA gépének lehető legjobb működését.
- i Két hónap elteltével a szűrő elveszti hatékonyságát. Az időtartamot figyelemmel lehet kísérni a patronartató dátumjelző korongja segítségével.

Előfeltétel: A kijelzőn látható a BEREIT (készlet) felirat.

- ▶ Nyissa fel a Rotary Switch forgókapcsoló mögötti fedelet.
- [] ▶ Nyomja a P gombot addig, amíg me nem jelenik a kijelzőn a PFLEGE (gondozás) felirat.
- [] ▶ Forgassa el a Rotary Switch forgókapcsolót, amíg a FILTER – (nincs szűrő) felirat láthatóvá nem válik a kijelzőn.
- [] ▶ Nyomja meg a Rotary Switch forgókapcsolót a programpontra lépéshez. NEIN – (nincs)
- [] ▶ Forgassa el a Rotary Switch forgókapcsolót, amíg a kijelzőn nem látja a JA [] (van szűrő) feliratot.
- ▶ Nyomja meg a Rotary Switch forgókapcsolót a beállítás megerősítéséhez. OK
FILTER EINSETZEN (helyezze be a szűrőt)
- ▶ Vegye ki és ürítse ki a víztartályt.
- ▶ Nyissa fel a patronartatót
- ▶ Enyhe nyomással helyezze be a szűrőpatront a víztartályba.



- ▶ Zárja be a patronartatót. A záraskor kattánás hallható.
- ▶ Töltse meg a víztartályt friss, hideg vízzel, és tegye ismét be a helyére.
- ▶ Helyezzen egy edényt (legalább 500 ml) a fűvóka alá.
- [] ▶ Nyomja meg a Rotary Switch forgókapcsolót. HAHN ÖFFNEN (nyissa ki a csapot)

- ▶ A forgókapcsolót nyissa ki [] állásba. FILTER SPÜLT (szűrő-öblítés), víz folyik ki a fűvókán.
- i A szűrő-öblítés bármikor megszakítható a forgókapcsoló zárásával.
- i A víz enyhén elszíneződhet. Ez nem károsítja az egészséget és az ízhatást sem rontja.
- A szűrő-öblítés automatikusan véget ér. HAHN SCHLIESSEN (csap elzárása)
- ▶ Zárja a forgókapcsolót a [] állásba. HEIZT AUF (felfűtés) BEREIT (kész) A szűrő aktiválása megtörtént.

A vízkeménység megállapítása és beállítása

Minél keményebb a víz, annál gyakrabban kell az ENA gépet vízköteleníteni. Ezért fontos a vízkeménység beállítása.

- i A vízkeménység beállítására nincs mód, ha Ön a CLARIS plus szűrőpatront használja és a szűrő aktiválva van.
- i A vízkeménység 1° dH (német keménységi fok) és 30° dH között állítható be. A funkció inaktív állapotba is kapcsolható, ez esetben az ENA gép nem jelzi, mikor szükséges vízkömentesítést végezni.

A kezdőcsomagban megkapott Aquadur® tesztpálcikával Ön megállapíthatja a víz keménységét.

- ▶ A pálcikát rövid ideig (egy másodpercig) tartsa a folyó csapvíz alá.
- ▶ Rázza le róla a vizet.
- ▶ Várjon kb. egy percig.
- ▶ Olvassa le a vízkeménységi fokot az Aquadur® tesztpálcika elszíneződése alapján, a csomagoláson levő adatok segítségével. Ezt követően be tudja állítani a vízkeménységet.

Példa: Így állíthatja be a vízkeménységet 16 dH fokról 25 dH fokra.

Előfeltétel: a kijelzőn a BEREIT (készlet) feliratnak kell láthatónak lennie.

Nyissa fel a fedelet a Rotary Switch forgókapcsoló mögött.

- [] ▶ Nyomja addig a P gombot, amíg a kijelzőn nem látja a PFLEGE (gondozás) feliratot.
- [] ▶ Forgassa el a Rotary Switch forgókapcsolót, amíg a kijelzőn nem látja a HÄRTE (keménység) feliratot.
- [] ▶ Nyomja meg a Rotary Switch forgókapcsolót a beállítási lehetőség eléréséhez.
16° dH
- [] ▶ Forgassa el a Rotary Switch forgókapcsolót, amíg a kijelzőn nem látja a 25° dH (25 német keménységi fokos víz) feliratot.
- [] ▶ Nyomja meg a Rotary Switch forgókapcsolót a beállítás megerősítéséhez.
OK, a vízkeménység beállítása megtörtént.
HÄRTE (keménység)
- [] ▶ Forgassa el a Rotary Switch forgókapcsolót, amíg a kijelzőn nem látja az EXIT (kilépés) feliratot.
- [] ▶ Nyomja meg el a Rotary Switch forgókapcsolót a programozási módból való kilépéshez.
BEREIT (készenlét).

A daráló beállítása

A darálót az Ön által használt kávé pörkölési fokának megfelelően beállíthatja, fokozatmentesen.

VIGYÁZAT

Ha az őrlési fokozatot akkor állítja be, amikor a daráló áll, nem zárható ki károsodások keletkezése az őrlési fokozat beállítására szolgáló forgókapcsolóban.

- ▶ Az őrlési fokozatot csak akkor állítsa be, amikor a daráló működik.

A következő beállítást ajánljuk:

- Világos pörkölésű kávéhoz állítsa finom őrlésre a darálót.
-



- Sötét pörkölésű kávéhoz állítsa a darálót durva őrlésre.
-



Példa: egy kávé elkészítése során az alábbi módon tudja az őrlési fokozatot megváltoztatni.

- ▶ Helyezzen egy csészét a kávékifolyó alá.
- ▶ Nyomja meg a Rotary Switch forgókapcsolót a kávékészítés elindításához.
- ▶ Állítsa az őrlési fok beállítására szolgáló, forgatható kapcsolót a kívánt pozícióba, **miközben** a daráló működik.



1 TASSE (1 csésze), az előre beállított mennyiség a csészébe folyik, a készítés automatikusan véget ér.
BEREIT (készenlét)

A készülék bekapcsolása

Az ENA kávéfőző gép bekapcsolásakor a gép automatikusan igényli az öblítési eljárást.

- ▶ Nyomja meg a be-/kikapcsolót, hogy bekapcsolja az ENA gépet.
HEIZT AUF (felfűtés)
ROTARY DRÜCKEN (nyomja meg a Rotary Switch forgókapcsolót)
- ▶ Helyezzen egy edényt a kávékifolyó alá.
- ▶ Nyomja meg a Rotary Switch forgókapcsolót, hogy elindítsa az öblítést.
SPÜLT (öblít), a rendszer öblítése megtörténik, az eljárás automatikusan befejeződik.
BEREIT (készzenlét)

A készülék kikapcsolása

Amikor Ön kikapcsolja az ENA gépet, automatikusan sor kerül a rendszer öblítésére, ha előzőleg elkészítettek a géppel valamilyen kávéféleséget.

- ▶ Helyezzen egy edényt a kávékifolyó alá.
- ▶ A kávékifolyót fordítsa tisztítási pozícióba.
- ▶ Nyomja meg a be-/kikapcsolót.
SPÜLT (a készülék öblít), sor kerül a kávékifolyó öblítésére, a folyamat automatikusan befejeződik. Az ENA kikapcsolódik. .
- ▶ A kávékifolyót fordítsa az 1 csésze vagy 2 csésze pozícióba.

i A be-/kikapcsoló egyszersmind a hálózati tápfeszültséggel való ellátást is kapcsolja. Ha az ENA gépet kikapcsolják, a készülék ezzel teljesen leválasztódik az elektromos hálózatról.

2 Kávékészítés

Ötletek az olasz pultostól

Baristának nevezik azt a személyt, aki professzionális szintet ért el az eszpresszó- és kávékészítés területén. A barista minden kávé-specialitást jól ismer és tökéletesen el tud készíteni. Ha mindehhez a JURA cég ENA gépét használja, Ön is biztos lehet benne, hogy tökéletes lesz az eredmény.

Az egyszerű, gombnyomással történő készítés mellett Ön az egyéni ízléséhez igazíthatja a kávé vagy eszpresszó-kávé. Különbőféle beállítási lehetőségekkel élhet ennek érdekében. Kérjük, próbálja ki:

- **A kávé erőssége.** A készítés előtt, illetve az őrlési folyamat során Ön a Rotary

Switch forgókapcsoló elforgatásával módosíthatja a kávé erősségét. Ezzel a beállítással a kávépor mennyiségét változtatja meg. Minél több kávéport használ a gép az elkészítéshez, annál erősebb és intenzívebb ízű lesz a kávé.

- **Őrlési fokozat.** Az ENA gép minden kávékészítményhez frissen őrli meg a babkávét. A fokozatot az őrlési eljárás során kell beállítani. Eszpresszó-kávéhoz válasszon finomabb őrlési fokozatot, kávéhoz durvábbat. Az őrlési fokozat hatással van arra, mennyi idő alatt jut át a víz a kávéporon. A finomabbra őrölt kávépor meghosszabbítja az anyag kioldódási idejét, így az eszpresszó-kávé aromái dúsabbak lesznek.

- **Hőmérséklet.** Az ENA programozási módjában Ön beállíthatja a kávékészítmények hőmérsékletét. A hőmérséklet hatást gyakorolhat a kávé ízére, és célszerű hozzáigazítani az egyéni ízléshez, valamint a babkávét fajtájához.

- **Állítható magasságú kávékifolyó.** A kávékifolyó magassága fokozat nélkül állítható, hozzáigazítható a csésze méretéhez. Lehetőleg csekély legyen a távolság a kávékifolyó és a csésze peremének magassága között. Így meggátolható a kávé kifröccsenése a gépre, és biztosan sikerül a finom, vastag krém előállítás is.

Kérjük, szívelelje meg a következő barista-tippeket is:

- Tárolja száraz helyen a kávé. Árt a kávé minőségének az oxigén, a fény, a hő és a nedvesség.
- Csak friss, hideg csapvizet használjon, hogy a kávé aromája a lehető legnagyobb mértékben érvényesülhessen.
- Kérjük, a tökéletes, élvezetes kávé érdekében naponta cserélje a vizet a gépben.
- Melegítse elő a csészéket.
- A cukrot kiskanállal adagolja, ne használjon kockacukrot, hogy az ne rombolja szét a hab vagy a tejhab szerkezetét.

1 csésze kávé elkészítése gombnyomásra

Előfeltétel: a kijelzőn a BEREIT (készzenlét) felirat látható.

- ▶ Helyezzen egy csészét a kávékifolyó alá.
- ▶ Nyomja meg a Rotary Switch forgókapcsolót, hogy elindítsa a kávékészítést.
1 TASSE (1 csésze) – az előre beállított kávémenyiség a csészébe folyik, és a kávékészítés automatikusan befejeződik.
BEREIT (késznelét)

2 csésze kávé elkészítése gombnyomásra

Előfeltétel: a kijelzőn a BEREIT (késznelét) felirat látható.

- ▶ Helyezzen két csészét a kávékifolyó alá.
- ▶ Fordítsa el a Rotary Switch forgókapcsolót, amíg a kijelzőn nem válik láthatóvá a 2 TASSEN (2 csésze) felirat.
- ▶ Nyomja meg a Rotary Switch forgókapcsolót, hogy elindítsa a kávékészítést.
2 TASSEN (2 csésze) – az előre beállított kávémenyiség a csészékbe folyik, és a kávékészítés automatikusan befejeződik.
BEREIT (késznelét)

Előre őrölt kávé

Önök lehetősége van egy második – például koffeinmentes - kávéfajtát is felhasználni, amely az előre őrölt kávé betöltőnyílásán keresztül jut a gépbe.

- i Soha ne töltsön be két csapott adagolókanálnyi előre őrölt kávéval többet.
- i Ne használjon túl finom előre őrölt kávéval. Ettől eldugulhat a rendszer, aminek következtében a kávé csak cseppenként fog kifolyni.
- i Ha túl kevés előre őrölt kávéval tölt be, a ZU WENIG PULVER (túl kevés a kávépor) felirat jelenik meg, és az ENA gép megszakítja a folyamatot.
- i A kívánt kávéféleséget az előre őrölt kávé betöltése után kb. egy percen belül el kell készíteni. Ha erre nem kerül sor, az ENA gép megszakítja a folyamatot és ismét készneléti állapotba kerül.

Példa: Az alábbi módon készíthet el csésze kávéval az előre őrölt kávé felhasználásával.

Előfeltétel: A kijelzőn a BEREIT (késznelét) feliratnak kell láthatónak lennie, és a kávékifolyónak az 1 csésze pozícióban kell állnia.

- ▶ Helyezzen egy csészét a kávékifolyó alá.
- ▶ Nyissa fel az előre őrölt kávé betöltőnyílását.
PULVER FÜLLEN (kávépor betöltése)
- ▶ A betöltőnyílásra helyezze rá az előre őrölt kávé betöltésére szolgáló tölcscért.



- ▶ Töltsön egy csapott adagolókanálnyi előre őrölt kávéval a betöltőnyílásba.
- ▶ Vegye le a betöltőtölcscéret.
- ▶ Zárja be az előre őrölt kávé betöltőnyílását.

1 TASSE (1 csésze)

- ▶ Nyomja meg a Rotary Switch forgókapcsolót, hogy elindítsa a kávékészítést.
1 TASSE (1 csésze) – az előre beállított kávémenyiség a csészébe folyik, és a kávékészítés automatikusan befejeződik.
BEREIT (késznelét)

- i Két adag kávéval is elkészíthet előre őrölt kávé felhasználásával. Ehhez két csészét kell a kávékifolyó alá állítani, és két csapott adagolókanálnyi előre őrölt kávéval kell betölteni az előre őrölt kávé betöltőnyílásába. A Rotary Switch forgókapcsolót állítsa 2 TASSEN (2 csésze) pozícióba, majd a Rotary Switch forgókapcsoló megnyomásával elindíthatja a kávékészítést.

Egyszeri beállítások a készítés előtt és során

A készítés előtt és az őrlési folyamat során módosítani tudja a kávé erősségét.

A következő kávéerősségek közül választhat 1 csésze kávé elkészítése kapcsán:

- gyenge
- normál
- erős.

i 2 csésze kávé a gép mindig a „gyenge” kávéerősség beállítással készít el.

i Az előre beállított vízmennyiséget a forrázási eljárás során Ön a Rotary Switch forgókapcsoló elforgatásával változtathatja meg.

Az elkészítés előtt és során végrehajtható egyszeri beállítások mindig a fenti minta szerint történnek. Ezeket a beállításokat a gép a továbbiakban nem tárolja.

Példa: 1 csésze kávé erősségének módosítása az elkészítés előtt, *NORMAL* erősségről *STARK* (erős) beállításra.

Előfeltétel: a kijelzőn a *BEREIT* (készenlét) felirat látható, és a kávékifolyó 1 csésze pozícióban van.

▶ Helyezzen egy csészt a kávékifolyó alá.

[] ▶ Fordítsa el a Rotary Switch forgókapcsolót, amíg a kijelzőn nem válik láthatóvá a *STARK* (erős) felirat.

[] ▶ Nyomja meg a Rotary Switch forgókapcsolót, amíg a *STARK* felirat látható.

*Az őrlési folyamat során a kijelzőn látható marad a *STARK* kávéerősség jelzése.*

*1 TASSE (1 csésze) – az előre beállított kávé mennyiség a csészébe folyik, és a kávékészítés automatikusan befejeződik. *BEREIT* (készenlét)*

A vízmennyiség tartós hozzáigazítása a csésze méretéhez

i A vízmennyiség 1 csészére vonatkozóan állítható be tartósan. 2 csésze kávé elkészítésekor ez a beállított mennyiség folyik mind a két csészébe.

Előfeltétel: A kijelzőn a *BEREIT* (készenlét) felirat látható, a kávékifolyó 1 csésze pozícióban van.

▶ Helyezzen egy csészt a kávékifolyó alá.

▶ Nyomja meg a Rotary Switch forgókapcsolót és **tartsa lenyomva**. Az őrlési folyamat megkezdődik, a kijelzőn látható a beállított kávéerősség.

▶ **Tartsa nyomva** továbbra is a Rotary Switch forgókapcsolót, amíg meg nem jelenik a kijelzőn a *GENUG KAFFEE?* (elég a kávé mennyiség?) felirat. A kávé a csészébe folyik.

▶ Nyomja meg a Rotary Switch forgókapcsolót, amikor elég kávé van már a csészében.

*OK – a beállított vízmennyiség egy csészére vonatkozóan a gép eltárolja. *BEREIT* (készenlét)*

i Ezt a beállítást a fenti eljárás megismétlésével bármikor módosíthatja.

Cappuccino készítése a Profi-Auto-Cappuccino fűvókával

Előfeltétel: A kijelzőn a *BEREIT* (készenlét) felirat látható, a kávékifolyó 1 csésze pozícióban van.

▶ Távolítsa el a Profi-Auto-Cappuccino fűvóka védőkupakját.

▶ Csatlakoztassa a fűvókához a tejszívó csövet.

▶ A cső másik végét helyezze a tejesdobozba, vagy csatlakoztassa a tejtartályhoz.

▶ Helyezzen egy csészt a fűvóka alá.

▶ Fordítsa a fűvóka választókarját a tejhab állásba.



▶ Forgassa el a Rotary Switch forgókapcsolót, amíg nem válik láthatóvá a *DAMPF* (gőz) felirat a kijelzőn.

▶ Nyomja meg a Rotary Switch forgókapcsolót.

HEIZT AUF (felfűtés)

*Amint az ENA gép felfűtése megtörtént, ismét a *BEREIT* felirat válik láthatóvá.*

i

- ▶ Nyissa meg a forgókapcsolót a [] állásba. DAMPF (gőz), a tejhab elkészül.
- ▶ Zárja a forgókapcsolót a [] állásba, amikor már elég tejhab van a csészében. Kb. 40 másodpercen belül még további tejhabkészítésre is mód van.
- ▶ Helyezze a csészét a kávékifolyó alá.
- ▶ Nyomja meg a Rotary Switch forgókapcsolót, hogy elindítsa a kávé elkészítését.
1 TASSE (1 csésze), az előre beállított mennyiség a csészébe folyik. A készítés automatikusan befejeződik.

Annak érdekében, hogy a Profi-Auto-Cappuccino fűvóka kifogástalanul működjön, érdemes rendszeresen elmosni és tisztítani. (Ld. a 4. fejezetben, „Gondozás – A Profi-Auto-Cappuccino fűvóka” cím alatt.)

Cappuccino készítése az Easy-Auto-Cappuccino fűvókával

Előfeltétel: A kijelzőn a BEREIT (készenlét) felirat látható, a kávékifolyó 1 csésze pozícióban van.

- ▶ Távolítsa el az Easy-Auto-Cappuccino fűvóka védőkupakját.
- ▶ Csatlakoztassa a fűvókához a tejszívó csövet.
- ▶ A cső másik végét helyezze a tejesdobozba, vagy csatlakoztassa a tejtartályhoz.
- ▶ Helyezzen egy csészét a fűvóka alá.
- ▶ Forgassa el a Rotary Switch forgókapcsolót, amíg nem válik láthatóvá a DAMPF (gőz) felirat a kijelzőn.
- ▶ Nyomja meg a Rotary Switch forgókapcsolót.
HEIZT AUF (felfűtés)
Amint az ENA gép felfűtése megtörtént, ismét a BEREIT felirat válik láthatóvá.
- ▶ Nyissa meg a forgókapcsolót a [] állásba.



DAMPF (gőz), a tejhab elkészül.

- ▶ Zárja a forgókapcsolót a [] állásba, amikor már elég tejhab van a csészében.

- i
- ▶ Kb. 40 másodpercen belül még további tejhabkészítésre is mód van.
 - ▶ Helyezze a csészét a kávékifolyó alá.
 - ▶ Nyomja meg a Rotary Switch forgókapcsolót, hogy elindítsa a kávé elkészítését.
1 TASSE (1 csésze), az előre beállított mennyiség a csészébe folyik. A készítés automatikusan befejeződik.

Annak érdekében, hogy az Easy-Auto-Cappuccino fűvóka kifogástalanul működjön, érdemes rendszeresen elmosni és tisztítani. (Ld. a 4. fejezetben, „Gondozás – Az Easy-Auto-Cappuccino fűvóka” cím alatt.)

Cappuccino készítése a 2 fokozatú habosító fűvókával

Előfeltétel: A kijelzőn a BEREIT (készenlét) felirat látható, a kávékifolyó 1 csésze pozícióban van.

- ▶ A 2 fokozatú habosító fűvókát tolja az alsó pozícióba.
- ▶ A 2 fokozatú habosító fűvóka alá helyezzen egy csésze tejet, és a fűvókát merítse bele.



- i
- ▶ Ha a fűvóka nem ér bele a csészébe, emelje meg a csészét.

- ▶ *Forgassa el a Rotary Switch forgókapcsolót, amíg nem válik láthatóvá a DAMPF (gőz) felirat a kijelzőn.*
- ▶ *Nyomja meg a Rotary Switch forgókapcsolót.
HEIZT AUF (felfűtés)
Amint az ENA gép felfűtése megtörtént, ismét a BEREIT felirat válik láthatóvá.*
- ▶ *Nyissa meg a forgókapcsolót a [] állásba. DAMPF (gőz), a tejet felhabosítja a forró gőz.*
- ▶ *Zárja a forgókapcsolót a [] állásba, amikor a tejhab elérte a kívánt állapotot.*

i *Kb. 40 másodpercen belül még további gőzadagolásra is mód van.*

- ▶ *Helyezze a csészét a kávékifolyó alá.*
- ▶ *Nyomja meg a Rotary Switch forgókapcsolót, hogy elindítsa a kávé elkészítését.
1 TASSE (1 csésze), az előre beállított mennyiség a csészébe folyik. A készítés automatikusan befejeződik.*

Annak érdekében, hogy a 2 fokozatú habosító fűvóka kifogástalanul működjön, érdemes rendszeresen elmosni és tisztítani. (Ld. a 4. fejezetben, „Gondozás – A 2 fokozatú habosító fűvóka szétzerelése és elmosása” cím alatt.)

Tej melegítése a Profi-Auto-Cappuccino fűvókával

Előfeltétel: *A kijelzőn a BEREIT (készenlét) felirat látható.*

- ▶ *Távolítsa el a Profi-Auto-Cappuccino fűvóka védőkupakját.*
- ▶ *Csatlakoztassa a fűvókához a tejszívó csövet.*
- ▶ *A cső másik végét helyezze a tejesdobozba, vagy csatlakoztassa a tejtartályhoz.*
- ▶ *Helyezzen egy csészét a fűvóka alá.*

- ▶ *Fordítsa a fűvóka választókarját a tej [] állásba.*



- ▶ *Forgassa el a Rotary Switch forgókapcsolót, amíg nem válik láthatóvá a DAMPF (gőz) felirat a kijelzőn.*
- ▶ *Nyomja meg a Rotary Switch forgókapcsolót.
HEIZT AUF (felfűtés)
Amint az ENA gép felfűtése megtörtént, ismét a BEREIT felirat válik láthatóvá.*
- ▶ *Nyissa meg a forgókapcsolót a [] állásba. DAMPF (gőz), a meleg tej elkészül.*
- ▶ *Zárja a forgókapcsolót a [] állásba, amikor már elég tej van a csészében.*

i *Kb. 40 másodpercen belül még további tejmelegítésre is mód van.*

Annak érdekében, hogy a Profi-Auto-Cappuccino fűvóka kifogástalanul működjön, érdemes rendszeresen elmosni és tisztítani. (Ld. a 4. fejezetben, „Gondozás – A Profi-Auto-Cappuccino fűvóka” cím alatt.)

Tej melegítése a 2 fokozatú habosító fűvókával

Előfeltétel: *A kijelzőn a BEREIT (készenlét) felirat látható.*

- ▶ A 2 fokozatú habosító fűvókát tolja a felső pozícióba.
- ▶ A 2 fokozatú habosító fűvóka alá helyezzen egy csésze tejet, és a fűvókát merítse bele.



- i** Ha a fűvóka nem ér bele a csészébe, emelje meg a csészét.
- ▶ Forgassa el a Rotary Switch forgókapcsolót, amíg nem válik láthatóvá a DAMPF (gőz) felirat a kijelzőn.
 - ▶ Nyomja meg a Rotary Switch forgókapcsolót. HEIZT AUF (felfűtés) Amint az ENA gép felfűtése megtörtént, ismét a BEREIT felirat válik láthatóvá.
 - ▶ Nyissa meg a forgókapcsolót a [] állásba. DAMPF (gőz), a tejet felmelegíti a forró gőz.
 - ▶ Zárja a forgókapcsolót a [] állásba, amikor a tej elérte a kívánt hőmérsékletet.
- i** Kb. 40 másodpercen belül még további gőzadagolásra is mód van.

Annak érdekében, hogy a 2 fokozatú habosító fűvóka kifogástalanul működjön, érdemes rendszeresen elmosni és tisztítani. (Ld. a 4. fejezetben, „Gondozás – A 2 fokozatú habosító fűvóka szétszerelése és elmosása” cím alatt.)

Forró víz

- i** A forró víz készítéséhez vagy a forró víz fűvókát, vagy a 2 fokozatú habosító fűvókát helyezze el a Connector System[®] csatlakozórendszeren.



VIGYÁZAT

A freccsenő forró víz leforrázódást okozhat.

- ▶ Kerülje el a forró víz közvetlen érintkezését a bőrrel.

Előfeltétel: A kijelzőn a BEREIT (készlet) felirat látható.

- ▶ Helyezzen egy csészét a fűvóka alá.
- ▶ Nyissa meg a forgókapcsolót a [] állásba. WASSER (víz), forró víz folyik a csészébe.
- ▶ Zárja a forgókapcsolót, amikor már elég víz van a csészében. BEREIT (készlet)

Tartós beállítások programozási módban Termékek

1 csésze ital elkészítésére vonatkozóan a következő tartós beállítások végezhetőek el:

- A vízmennyiség: 15 ML – 240 ML
- A kávé erőssége: MILD (gyenge), NORMAL, STARK (erős)
- A hőmérséklet: NORMAL, HOCH (magas)

2 csészére vonatkozóan a következőket kell figyelembe venni:

- 2 csésze ital készítése esetén az 1 csészére vonatkozóan beállított vízmennyiség folyik **csészénként** a 2 csészébe.
- 2 csésze kávé mindig „gyenge” erősségi fokozatban készül el.
- 2 csésze kávé elkészítésekor a hőmérséklet az 1 csészére vonatkozóan beállított szint.

A programozási módban elvégzett tartós beállítások végrehajtása mindig ugyanazon minta szerint történik:

Példa: Így módosíthatja tartósan 1 kávé erősségét NORMAL beállításról (szokásos erősség) STARK beállításra (erős).

Előfeltétel: A kijelzőn a BEREIT (készlet) felirat látható.

- ▶ Nyissa fel a Rotary Switch forgókapcsoló mögötti fedelet.
- ▶ Nyomja meg és tartsa lenyomva a P kapcsolót, amíg meg nem jelenik a PFLEGE (gondozás) felirat.

- ▶ *Forgassa el a Rotary Switch forgókapcsolót, amíg meg nem jelenik a PRODUKT (termék) felirat.*
- ▶ *Nyomja meg a Rotary Switch forgókapcsolót a programpontra való belépéshez.*
WASSER (víz)
- ▶ *Forgassa el a Rotary Switch forgókapcsolót, amíg meg nem jelenik az AROMA felirat.*
- ▶ *Nyomja meg a Rotary Switch forgókapcsolót a programpontra való belépéshez.*
NORMAL (szokásos)
- ▶ *Forgassa el a Rotary Switch forgókapcsolót, amíg meg nem jelenik a STARK (erős) felirat.*
- ▶ *Nyomja meg a Rotary Switch forgókapcsolót a beállítás megerősítésére.*
OK, a kávé erősségét beállította.
AROMA
- ▶ *Forgassa el a Rotary Switch forgókapcsolót, amíg meg nem jelenik az EXIT (kilépés) felirat.*
- ▶ *Nyomja meg a Rotary Switch forgókapcsolót a programpontra elhagyásához.*
PRODUKT (termék)
- ▶ *Forgassa el a Rotary Switch forgókapcsolót, amíg meg nem jelenik az EXIT felirat.*
- ▶ *Nyomja meg a Rotary Switch forgókapcsolót a programozási módból való kilépéshez.*
BEREIT (készlet).

Energiatakarékos üzemmód

Az ENA gépet Ön energiatakarékos üzemmódra (E.S.M.®) is beállíthatja.

Programpontra: ENERGIE (energia) []

- ENERGIE –

- *Az ENA gép állandóan készletben van.*
- *Minden kávé terméket, valamint a forró vizet bármikor, várakozási idő nélkül lehet elkészíteni.*

- ENERGIE []

- *Az ENA gép kb. öt perc elteltével átkapcsol takarékosági hőmérsékletre, és már nem áll készletben.*
- *Kávé és forró víz készítése előtt a gép felfűt.*

Példa: *Így módosíthatja tartósan az energiatakarékos módot ENERGIE – beállításról (nincs energiatakarékos)*

ENERGIE [] beállításra (energiatakarékos üzemmód).

Előfeltétel: *A kijelzőn a BEREIT (készlet) felirat látható.*

▶ *Nyissa fel a Rotary Switch forgókapcsoló mögötti fedelet.*

▶ *Nyomja meg és tartsa lenyomva a P kapcsolót, amíg meg nem jelenik a PFLEGE (gondozás) felirat.*

▶ *Forgassa el a Rotary Switch forgókapcsolót, amíg meg nem jelenik az ENERGIE felirat.*

▶ *Nyomja meg a Rotary Switch forgókapcsolót a programpontra való belépéshez.*
SPAREN - (nincs takarékos)

▶ *Forgassa el a Rotary Switch forgókapcsolót, amíg meg nem jelenik a SPAREN [] felirat.*

Nyomja meg a Rotary Switch forgókapcsolót a beállítás megerősítésére.

OK, az energiatakarékos üzemmód beállítása megtörtént.

ENERGIE []

▶ *Forgassa el a Rotary Switch forgókapcsolót, amíg meg nem jelenik az EXIT (kilépés) felirat.*

▶ *Nyomja meg a Rotary Switch forgókapcsolót a programozási módból való kilépéshez.*

BEREIT (készlet).

Automatikus kikapcsolás

Az ENA gép automatikus kikapcsolási idejének beállításával Ön energiát takaríthat meg.

i *Az automatikus kikapcsolásig eltelt időszak 0,5 órától 9 óráig terjedően állítható be, vagy a funkció inaktív állapotba (--- STD) is kapcsolható.*

Példa: *Így módosíthatja az automatikus kikapcsolásig eltelt időszakot 5 STD (5 óra) hosszúságúról 2 STD (2 óra) tartamúra.*

Előfeltétel: *A kijelzőn a BEREIT (készlet) felirat látható.*

▶ *Nyissa fel a Rotary Switch forgókapcsoló fedelét.*

▶ *Nyomja meg és tartsa lenyomva a P gombot, amíg meg nem jelenik a PFLEGE (gondozás) felirat.*

▶ *Forgassa el a Rotary Switch forgókapcsolót, amíg meg nem jelenik az AUS NACH (kikapcsolás idő után) felirat.*

▶ *Nyomja meg a Rotary Switch forgókapcsolót a programpontra való belépéshez.*
5 STD (5 óra)

▶ *Forgassa el a Rotary Switch forgókapcsolót, amíg meg nem jelenik a 2 STD (2 óra) felirat.*

▶ *Nyomja meg a Rotary Switch forgókapcsolót a beállítás megerősítésére. OK, a kikapcsolási idő beállítása megtörtént. AUS NACH*

▶ *Forgassa el a Rotary Switch forgókapcsolót, amíg meg nem jelenik az EXIT felirat.*

▶ *Nyomja meg a Rotary Switch forgókapcsolót a programozási módból való kilépéshez. BEREIT (készlet).*

A vízmennyiség mértékegysége

A vízmennyiség egységét „ml”-ről „oz”-ra (uncia) módosíthatja.

Példa: *Így állíthatja át a vízmennyiség egységét „ML”-ről „OZ”-ra.*

Előfeltétel: *A kijelzőn a BEREIT (készlet) felirat látható.*

▶ *Nyissa fel a Rotary Switch forgókapcsoló mögötti fedelet.*

▶ *Nyomja meg és tartsa lenyomva a P gombot, amíg meg nem jelenik a PFLEGE (gondozás) felirat.*

▶ *Forgassa el a Rotary Switch forgókapcsolót, amíg meg nem jelenik az EINHEIT (egység) felirat.*

▶ *Nyomja meg a Rotary Switch forgókapcsolót a programpontra való belépéshez.*

ML

▶ *Forgassa el a Rotary Switch forgókapcsolót, amíg meg nem jelenik az OZ (uncia) felirat.*

▶ *Nyomja meg a Rotary Switch forgókapcsolót a beállítás megerősítésére. OK, a vízmennyiség egységének beállítása megtörtént.*

EINHEIT

▶ *Forgassa el a Rotary Switch forgókapcsolót, amíg meg nem jelenik az EXIT (kilépés) felirat.*

▶ *Nyomja meg a Rotary Switch forgókapcsolót a programozási módból való kilépéshez. BEREIT (készlet).*

Nyelv

A nyelvet Ön az első üzembe helyezéskor beállította.

A következő nyelvek közül választhat:

- *német*
- *angol*
- *francia*
- *holland*
- *olasz*
- *spanyol*
- *portugál*

Példa: *Így módosíthatja a nyelvet DEUTSCH-ról (német) ENGLISH-re (angol).*

Előfeltétel: *A kijelzőn a BEREIT (készlet) felirat látható.*

▶ *Nyissa fel a Rotary Switch forgókapcsoló mögötti fedelet.*

▶ *Nyomja meg és tartsa lenyomva a P gombot, amíg meg nem jelenik a PFLEGE (gondozás) felirat.*

▶ *Forgassa el a Rotary Switch forgókapcsolót, amíg meg nem jelenik a SPRACHE (nyelv) felirat.*

▶ *Nyomja meg a Rotary Switch forgókapcsolót a programpontra való belépéshez. DEUTSCH (német)*

▶ *Forgassa el a Rotary Switch forgókapcsolót, amíg meg nem jelenik az ENGLISH (angol) felirat.*

▶ *Nyomja meg a Rotary Switch forgókapcsolót a beállítás megerősítésére. OK, a nyelv beállítása megtörtént. LANGUAGE (nyelv)*

▶ *Forgassa el a Rotary Switch forgókapcsolót, amíg meg nem jelenik az EXIT (kilépés) felirat.*

▶ *Nyomja meg a Rotary Switch forgókapcsolót a programozási módból való kilépéshez. BEREIT (készlet).*

4 Gondozás

Az Ön ENA gépe a következő integrált gondozási programokat tudja végrehajtani:

- a készülék öblítése
- szűrőcsere
- a készülék tisztítása
- a készülék vízkömentesítése

i A tisztításokat, a vízkömentesítést vagy a szűrőcserét hajtsa végre, amikor a kijelzőn erre vonatkozó felszólítást lát.

Gondozási ötletek

Annak érdekében, hogy sokáig szerezzon Önnek örömet az ENA gép és mindenkor a legkiválóbb minőségű kávét lehessen vele elkészíteni, a gép napi gondozását ne mulassza el. A következő eljárást kell elvégezni:

- Ürítse ki a kávézacstartályt és a vízfelfogót. Mindkettőt mossa ki meleg vízzel.
- A víztartályt tiszta vízzel mossa ki.
- A készülék felszínét nedves kendővel törölje le.
- Rendszeresen mossa el a fűvókát, ha azzal tejet melegített, illetve habosítást végzett.

A készülék öblítése – kézi eljárás

Az ENA gép bekapcsolásakor a felfűtés után a készülék öblítési eljárást igényel. Kikapcsoláskor az ENA gép az öblítési eljárást automatikusan elindítja, ha korábban Ön kávéféleséget készített.

Az öblítési folyamatot Ön kézi úton bármikor elindíthatja.

Előfeltétel: A kijelzőn a BEREIT (készenlét) felirat látható.

- ▶ Helyezzen egy edényt a kávékifolyó alá.
 - ▶ A kávékifolyót állítsa tisztítási pozícióba.
 - ▶ Nyissa fel a Rotary Switch forgókapcsoló mögötti fedelet.
 - ▶ Nyomja meg és **tartsa lenyomva** a P gombot, amíg meg nem jelenik a PFLEGE (gondozás) felirat.
 - ▶ Nyomja meg a Rotary Switch forgókapcsolót a programpontra való belépéshez.
- SPÜLEN (öblítés)

▶ Nyomja meg a Rotary Switch forgókapcsolót az öblítési eljárás elindításához. SPÜLT (a készülék öblít), végül az öblítés automatikusan véget ér. BEREIT (készenlét)

Szűrőcsere felszólítás nyomán

- i** 50 l víz átfolyása után a szűrő kapacitása kimerül. Az ENA gép ekkor igényli a szűrőcserét.
- i** Két hónap elteltével a szűrő elveszti hatásosságát. Az idő múlását kísérelje figyelemmel a patronartartón található dátum-korong segítségével.
- i** Ha a CLARIS plus szűrőpatron nincs aktiválva, szűrőcserére való felszólítás sem jelenik meg.

Előfeltétel: A kijelzőn a BEREIT / FILTER (készenlét / szűrő) felirat látható.

- ▶ Nyissa fel a fedelet a Rotary Switch forgókapcsoló mögött.
- ▶ Nyomja meg a gondozási gombot. FILTER EINSETZEN (helyezze be a szűrőt)
- ▶ Távolítsa el a gépből és ürítse ki a víztartályt.
- ▶ Nyissa fel a patronartartót és távolítsa el a régi szűrőpatront.
- ▶ Az új szűrőpatront enyhe nyomással tegye be a helyére a víztartályba.



- ▶ Zárja be a patronartartót. A tartó megfelelő lezárásakor kattánás hallható.
 - ▶ Töltse meg a víztartályt hideg, friss csapvízzel, majd helyezze ismét vissza a gépbe.
 - ▶ Helyezzen egy edényt (legalább 500 ml) a fűvóka alá.
 - ▶ Nyomja meg a Rotary Switch forgókapcsolót.
- HAHN ÖFFNEN

► Nyissa ki a forgókapcsolót a [] állásba. **FILTER SPÜLT** (szűrő-öblítés), a fűvőkából víz folyik ki.

i A szűrő öblítését Ön bármikor megszakíthatja. Ehhez elegendő zárni a forgókapcsolót.

i A víz enyhén elszíneződhet. Ez nem károsítja az egészséget és az ízhatást sem rontja.

A szűrő-öblítés automatikusan befejeződik.

HAHN SCHLIESSEN (a csap zárása)

► Zárja a forgókapcsolót [] pozícióba. **HEIZT AUF** (felfűtés)
BEREIT (készlet)

Szűrőcsere-folyamat – kézi indítás

A „szűrőcsere” folyamatot kézi vezérléssel is elindíthatja és véghezviheti.

Előfeltétel: A kijelzőn a **BEREIT** (készlet) felirat látható.

► Nyissa fel a Rotary Switch forgókapcsoló mögötti fedelet.

► Nyomja meg és **tartsa lenyomva** a **P** gombot, amíg meg nem jelenik a **PFLERGE** (gondozás) felirat.

► Nyomja meg a Rotary Switch forgókapcsolót a programpontra való belépéshez.

SPÜLEN (öblítés)

► Forgassa el a Rotary Switch forgókapcsolót, amíg meg nem jelenik a **FILTER** (szűrő) felirat.

► Nyomja meg a Rotary Switch forgókapcsolót.

FILTER EINSETZEN (a szűrő behelyezése)

► Folytassa a **harmadik** (► jelzésű) lépéssel a **felszólítás nyomán** elvégzett szűrőcsere leírása alapján.

A készülék tisztítása felszólítás nyomán

180 kávé készítése vagy 80 bekapcsolási öblítés után az **ENA** gép tisztítást kér.

VIGYÁZAT!

Amennyiben helytelen tisztítószerrel használ, nem zárható ki a károsodások a gépben és maradványok felbukkanása a vízben.

► Mindig kizárólag eredeti **JURA** gondozási kellékeket használjon.

i A tisztítási program kb. 15 percet vesz igénybe.

i Ne szakítsa félbe a tisztítási programot, mert azzal csökken a tisztítási folyamat hatékonysága.

i A **JURA** tisztítótablettákat megkapja szakkereskedőjénél.

Előfeltétel: A kijelzőn a **REINIGEN / BEREIT** (a készülék tisztítása / készlet) felirat látható.

► Nyissa fel a Rotary Switch forgókapcsoló mögötti fedelet.

► Nyomja meg a gondozási gombot. **SCHALE LEEREN** (a tál ürítése)

► Ürítse ki a vízfelfogó tálat és a kávézacctartályt, majd helyezze ezeket ismét a gépbe.

ROTARY DRÜCKEN (a Rotary Switch forgókapcsoló megnyomása)

► A kávékifolyót fordítsa a tisztítás pozícióba.

► Tegyen egy edényt a kávékifolyó alá.

► Nyomja meg a Rotary Switch forgókapcsolót.

REINIGT (tisztít) – víz folyik ki a kávékifolyón.

A folyamat félbeszakad. **TABLETTE REINWERFEN** (tablettá bedobása).

► Nyissa fel az előre örölt kávé betöltőnyílásának fedelét és dobjon be egy **JURA** tisztítótablettát a betöltőnyílásba.



▶ Zárja le az előre örvölt kávé betöltőnyílásának fedelét.
ROTARY DRÜCKEN (nyomja meg a Rotary Switch forgókapcsolót)

▶ Nyomja meg a Rotary Switch forgókapcsolót.
REINIGT (tisztít) – több ízben víz folyik ki a kávékifolyóból.

SCHALE LEEREN (a tál ürítése)

▶ Üritse ki a vízfelfogó tálat és a kávézacctartályt, majd helyezze ezeket ismét a gépbe.
BEREIT (készlet)

▶ A kávékifolyót állítsa 1 csésze vagy 2 csésze pozícióba.

A készülék tisztítása - kézi indítással

A „készülék tisztítása” folyamatot kézi vezérléssel is elindíthatja.

Előfeltétel: A kijelzőn a *BEREIT* (készlet) felirat látható.

▶ Nyissa fel a Rotary Switch forgókapcsoló mögötti fedelet.

▶ Nyomja meg és **tartsa lenyomva** a *P* gombot, amíg meg nem jelenik a *PFLEGE* (gondozás) felirat.

▶ Nyomja meg a Rotary Switch forgókapcsolót a programpontra való belépéshez.

SPÜLEN (öblítés)

▶ Forgassa el a Rotary Switch forgókapcsolót, amíg meg nem jelenik a *REINIGEN* (tisztítás) felirat.

▶ Nyomja meg a Rotary Switch forgókapcsolót.

SCHALE LEEREN (a tál ürítése)

▶ Folytassa a **harmadik** (▶ jelzésű) lépéssel a **felszólítás nyomán** elvégzett tisztítás leírása alapján.

A készülék vízkömentesítése – felszólítás nyomán

Az *ENA* gép a használatból eredően vízkövesedik, s automatikusan kéri a vízkömentesítést. A vízkövesedés mértéke az Ön által használt víz keménységi fokától függ.

[] VIGYÁZAT!

Amennyiben bőrre vagy szembe kerül a vízkömentesítő szer, nem zárható ki irritációk kialakulása.

- ▶ Ügyeljen, hogy a vízkömentesítő szer ne kerüljön a bőrére vagy a szemébe.
- ▶ A vízkömentesítő szert tiszta vízzel, alapos öblítéssel kell eltávolítani. Ha a szembe került, forduljon orvoshoz.

VIGYÁZAT!

Nem megfelelő vízkömentesítő szer használata esetén nem zárható ki a gép károsodása és maradványok felbukkanása a vízben.

- ▶ Kizárólag eredeti *JURA* karbantartási kellékeket használjon a géphez!

VIGYÁZAT!

A vízkömentesítési eljárás megszakítása esetén nem zárható ki a gép károsodása.

- ▶ A vízkömentesítést teljes egészében hajtsa végre.

VIGYÁZAT!

Amennyiben a vízkömentesítő szer kényes felületekre kerül, ezek károsodása nem zárható ki.

- ▶ A kifröccsent folyadékot azonnal távolítsa el.

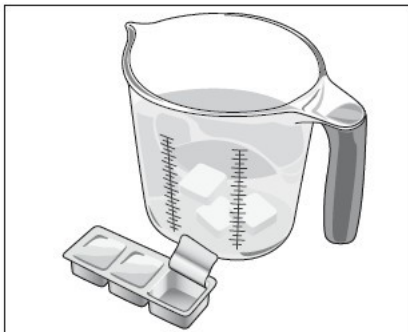
i A vízkömentesítési program kb. 40 percet vesz igénybe.

i A *JURA* vízkötelenítő tablettákat megkapja szakkereskedőjénél.

i Ha *CLARIS plus* szűrőpatront használ és az aktiválva van, nem jelenik meg vízkömentesítésre vonatkozó felszólítás.

Előfeltétel: A kijelzőn az **ENTKALKEN / BEREIT** (a készülék vízkömentesítése / készenlét) felirat látható.

- ▶ Nyissa fel a fedelet a Rotary Switch forgókapcsoló mögött.
- ▶ Nyomja meg a gondozási gombot. **SCHALE LEEREN** (a vízfelfogó tál ürítése)
- ▶ Ürítse ki a vízfelfogó tálat és a kávézacctartályt, majd helyezze ezeket ismét a gépbe.
- MITTEL IN TANK** (szert a tartályba)
- ▶ Vegye ki és ürítse ki a víztartályt.
- ▶ Oldjon fel teljesen, 500 ml vízben egy levélnyi vízkömentesítő szert (három **JURA** vízkötelenítő tableta). A feloldódás néhány percig tarthat.



- ▶ Töltse be az oldatot az üres víztartályba, majd helyezze vissza a tartályt a gépbe. **HAHN ÖFFNEN** (a csap nyitása)
- ▶ A fűvókát óvatosan távolítsa el a Connector System[®] csatlakozóról.
- ▶ Helyezzen egy edényt (legalább 500 ml űrtartalmú legyen) a forró víz kifolyója és a Connector System[®] csatlakozórendszer alá.
- ▶ A forgókapcsolót nyissa ki a [] pozícióba. **ENTKALKT** (vízkömentesít) – a Connector System[®] csatlakozórendszerből több ízben víz folyik ki.
- HAHN SCHLIESSEN** (a csap zárása)
- ▶ A forgókapcsolót zárja be a [] pozícióba. **ENTKALKT** (vízkömentesít), a vízkömentesítési folyamat tovább halad.
- SCHALE LEEREN** (a tál ürítése)
- ▶ Távolítsa el a gépből és ürítse ki a vízfelfogó tálcát és a kávézacc tartályt, majd helyezze vissza ezeket a gépbe.
- ▶ Ürítse ki az edényt és helyezze be ismét a Connector System[®] csatlakozórendszer alá.
- ▶ A víztartályt távolítsa el, alaposan mossa ki, majd tölts fel hideg, friss vízzel és helyezze vissza ismét a gépbe.
- HAHN ÖFFNEN** (a csap nyitása)
- ▶ A forgókapcsolót nyissa ki a [] pozícióba.

ENTKALKT (vízkömentesít) – a Connector System[®] csatlakozórendszerből víz folyik ki. A folyamat véget ér, **HAHN SCHLIESSEN** (a csap zárása)

- ▶ A forgókapcsolót zárja be a [] pozícióba. **ENTKALKT** (vízkömentesít), a vízkömentesítési folyamat tovább halad.
- SCHALE LEEREN** (a tál ürítése)
- ▶ Távolítsa el a gépből és ürítse ki a vízfelfogó tálcát és a kávézacc tartályt.
- ▶ A fűvókát helyezze fel ismét a Connector System[®] csatlakozórendszerre.
- BEREIT** (készenlét)

A gép vízkömentesítése – kézi indítással

A „készülék vízkömentesítése” folyamatot kézi vezérléssel is elindíthatja.

Előfeltétel: A kijelzőn a **BEREIT** (készenlét) felirat látható.

- ▶ Nyissa fel a Rotary Switch forgókapcsoló mögötti fedelet.
- ▶ Nyomja meg és **tartsa lenyomva** a P gombot, amíg meg nem jelenik a **PFLEGE** (gondozás) felirat.
- ▶ Nyomja meg a Rotary Switch forgókapcsolót a programpontra való belépéshez. **SPÜLEN** (öblítés)
- ▶ Forgassa el a Rotary Switch forgókapcsolót, amíg meg nem jelenik az **ENTKALKEN** (vízkömentesítés) felirat.
- ▶ Nyomja meg a Rotary Switch forgókapcsolót.
- SCHALE LEEREN** (a tál ürítése)
- ▶ Folytassa a **harmadik** (▶ jelzésű) lépéssel a **felszólítás nyomán** elvégzett vízkömentesítés leírása alapján.

A Profi-Auto-Cappuccino fűvóka öblítése

Annak érdekében, hogy a Profi-Auto-Cappuccino fűvóka kifogástalanul működjön, célszerű a fűvókát minden tejes termék készítése után vízzel kiöblíteni.

- i** Az ENA gép nem jelez ki a Profi-Auto-Cappuccino fűvóka öblítésére vonatkozó felszólítást.

- ▶ *A tejszívó csövet vegye ki a tejesdobozból vagy a tejtartályból.*
- ▶ *Töltsön meg egy edényt friss vízzel és merítse bele a tejszívó csövet.*

- ▶ *Egy másik edényt helyezzen a fúvóka alá.*
- ▶ *A fúvóka választókarját állítsa tejhab [] vagy tej [] pozícióba.*



- ▶ *Forgassa el a Rotary Switch forgókapcsolót, amíg meg nem jelenik a DAMPF (gőz) felirat.*

- ▶ *Nyomja meg a Rotary Switch forgókapcsolót.*

HEIZT AUF (a gép felfűt)

Amint az ENA gép felfűtése megtörtént, ismét a BEREIT (készlet) felirat jelenik meg.

- ▶ *A forgókapcsolót nyissa a [] pozícióba. DAMPF (gőz), a gép kiöblíti a fúvókát és a csövet.*

- ▶ *A forgókapcsolót zárja a [] pozícióba, amikor már tiszta víz folyik a fúvóka alatti edénybe.*

A Profi-Auto-Cappuccino fúvóka tisztítása

Ahhoz, hogy a fúvóka kifogástalanul működjön, célszerű naponta megtisztítani, ha Ön tejes termékeket készít.

VIGYÁZAT!

Amennyiben helytelen tisztítószer használata, nem zárható ki a károsodások a gépben és maradványok felbukkanása a vízben.

- ▶ *Mindig kizárólag eredeti JURA gondozási kellékeket használjon.*
-

- i *Az ENA gép nem szólítja fel Önt a fúvóka tisztítására.*

- i *A JURA Auto-Cappuccino-tisztítót megkapja szakkereskedőjénél.*

- ▶ *A tejszívó csövet vegye ki a tejesdobozból vagy a tejtartályból.*

- ▶ *Töltsön meg egy edényt 250 ml friss vízzel, és adjon hozzá egy zárókupaknyi (legfeljebb 15 ml) mennyiséget az Auto-Cappuccino tisztítóból.*

- ▶ *Merítse a tejszívó cső végét az edénybe, amelyben a tisztító oldat található.*

- ▶ *Helyezzen egy másik edényt a fúvóka alá.*

- ▶ *A Profi-Auto-Cappuccino fúvóka választókarját állítsa tejhab [] vagy tej [] pozícióba.*



- ▶ *Forgassa el a Rotary Switch forgókapcsolót, amíg meg nem jelenik a DAMPF (gőz) felirat.*

- ▶ *Nyomja meg a Rotary Switch forgókapcsolót. HEIZT AUF (a gép felfűt)*

Amint az ENA gép felfűtése megtörtént, ismét a BEREIT (készlet) felirat jelenik meg.

- ▶ *A forgókapcsolót nyissa a [] pozícióba. DAMPF (gőz), a gép kiöblíti a fúvókát és a csövet.*

- ▶ *A forgókapcsolót zárja a [] pozícióba, amikor az Auto-Cappuccino tisztítószer tartalmazó edény kiürült.*

- ▶ *Mossa ki alaposan az edényt, töltsön meg 250 ml friss vízzel, és merítse bele a tejszívó cső végét.*

- ▶ *Ürítse ki a másik edényt és helyezze ismét a fúvóka alá.*

- ▶ *Forgassa el a Rotary Switch forgókapcsolót, amíg meg nem jelenik a DAMPF (gőz) felirat.*

- ▶ *Nyomja meg a Rotary Switch forgókapcsolót.*

HEIZT AUF (a gép felfűt)

Amint az ENA gép felfűtése megtörtént, ismét a BEREIT (készlet) felirat jelenik meg.

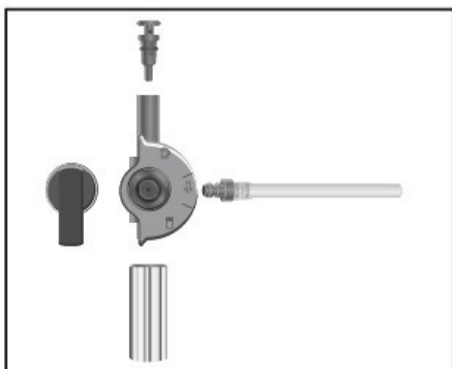
- ▶ *A forgókapcsolót nyissa a [] pozícióba.*

DAMPF (gőz), a gép friss vízzel kiöblíti a fűvókát és a csövet.

- ▶ A forgókapcsolót zárja a [] pozícióba, amikor a vizet tartalmazó edény kiürült.

A Profi-Auto-Cappuccino fűvóka szétszerelése és elmosása

- ▶ Óvatosan húzza le a Profi-Auto-Cappuccino fűvókát a Connector System[®]-ről.
- ▶ Szerelje szét darabjaira a fűvókát.



- ▶ Alaposan, folyó víz alatt mossa el a fűvóka minden alkatrészét.
- ▶ Szerelje ismét össze a Profi-Auto-Cappuccino fűvókát és helyezze fel a Connector System[®]-re.

Az Easy-Auto-Cappuccino fűvóka öblítése

Annak érdekében, hogy az Easy-Auto-Cappuccino fűvóka kifogástalanul működjön, célszerű a fűvókát minden tejes termék készítése után vízzel kiöblíteni.

- i Az ENA gép nem jelez ki az Easy-Auto-Cappuccino fűvóka öblítésére vonatkozó felszólítást.
- ▶ A tejszívó csövet vegye ki a tejesdobozból vagy a tejtartályból.
- ▶ Töltsön meg egy edényt friss vízzel és merítse bele a tejszívó csövet.
- ▶ Egy másik edényt helyezzen a fűvóka alá.



- ▶ Forgassa el a Rotary Switch forgókapcsolót, amíg meg nem jelenik a DAMPF (gőz) felirat.
- ▶ Nyomja meg a Rotary Switch forgókapcsolót.
HEIZT AUF (a gép felfűt)
Amint az ENA gép felfűtése megtörtént, ismét a BEREIT (készlet) felirat jelenik meg.
- ▶ A forgókapcsolót nyissa a [] pozícióba. DAMPF (gőz), a gép kiöblíti a fűvókát és a csövet.
- ▶ A forgókapcsolót zárja a [] pozícióba, amikor már tiszta víz folyik a fűvóka alatti edénybe.

Az Easy-Auto-Cappuccino fűvóka tisztítása
Ahhoz, hogy a fűvóka kifogástalanul működjön, célszerű naponta megtisztítani, ha Ön tejes termékeket készített.

VIGYÁZAT!

Amennyiben helytelen tisztítószerrel használ, nem zárható ki a károsodások a gépben és maradványok felbukkanása a vízben.

- ▶ Mindig kizárólag eredeti JURA gondozási kellékeket használjon.

- i Az ENA gép nem szólítja fel Önt az Easy-Auto-Cappuccino fűvóka tisztítására.
- i A JURA Auto-Cappuccino-tisztítót megkapja szakkereskedőjénél.
- ▶ A tejszívó csövet vegye ki a tejesdobozból vagy a tejtartályból.
- ▶ Töltsön meg egy edényt 250 ml friss vízzel, és adjon hozzá egy zárókupaknyi (legfeljebb 15 ml) mennyiséget az Auto-Cappuccino tisztítóból.
- ▶ Merítse a tejszívó cső végét az edénybe, amelyben a tisztító oldat található.
- ▶ Helyezzen egy másik edényt a fűvóka alá.



► *Forgassa el a Rotary Switch forgókapcsolót, amíg meg nem jelenik a DAMPF (gőz) felirat.*

► *Nyomja meg a Rotary Switch forgókapcsolót.*

HEIZT AUF (a gép felfűt)

Amint az ENA gép felfűtése megtörtént, ismét a BEREIT (készlet) felirat jelenik meg.

► *A forgókapcsolót nyissa a [] pozícióba. DAMPF (gőz), a gép kiöblíti a fűvókát és a csövet.*

► *A forgókapcsolót zárja a [] pozícióba, amikor az Auto-Cappuccino tisztítószert tartalmazó edény kiürült.*

► *Mossa ki alaposan az edényt, töltsd meg 250 ml friss vízzel, és merítse bele a tejszívó cső végét.*

► *Üritse ki a másik edényt és helyezze ismét a fűvóka alá.*

► *Forgassa el a Rotary Switch forgókapcsolót, amíg meg nem jelenik a DAMPF (gőz) felirat.*

► *Nyomja meg a Rotary Switch forgókapcsolót.*

HEIZT AUF (a gép felfűt)

Amint az ENA gép felfűtése megtörtént, ismét a BEREIT (készlet) felirat jelenik meg.

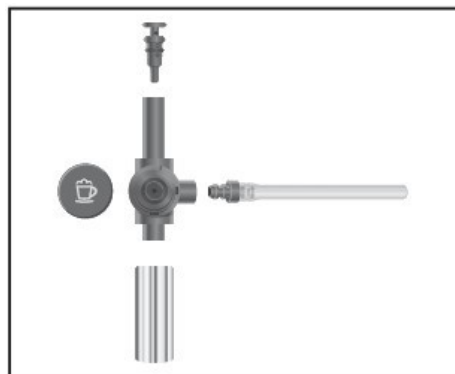
► *A forgókapcsolót nyissa a [] pozícióba. DAMPF (gőz), a gép friss vízzel kiöblíti a fűvókát és a csövet.*

► *A forgókapcsolót zárja a [] pozícióba, amikor a vizet tartalmazó edény kiürült.*

Az Easy-Auto-Cappuccino fűvóka szétszerelése és elmosása

► *Óvatosan húzza le az Easy-Auto-Cappuccino fűvókát a Connector System[®]-ről.*

► *Szerelje szét darabjaira a fűvókát.*



► *Alaposan, folyó víz alatt mossa el a fűvóka minden alkatrészét.*

► *Szerelje ismét össze az Easy-Auto-Cappuccino fűvókát és helyezze fel a Connector System[®]-re.*

A 2 fokozatú habosító fűvóka szétszerelése és elmosása

Ahhoz, hogy a 2 fokozatú habosító fűvóka kifogástalanul működjön, célszerű rendszeresen elmosni, ha Ön a fűvókéval előzőleg tejet habosított vagy melegített.

VIGYÁZAT!

A forró fűvóka és Connector System[®] csatlakozórendszer égési sérülést okozhat.

► *A tisztítás előtt hagyja kihűlni a fűvókát.*

► *A fűvókát óvatosan húzza le a Connector System[®] csatlakozóról.*

► *Az előre örölt kávé adagolókanalán levő nyílás segítségével csavarozza szét a fűvókát.*



► *A fűvóka három részét alaposan, folyó vízben mosogassa el.*

► *Szerelje össze ismét a fűvókát és helyezze fel a Connector System[®] csatlakozórendszerre.*



Idegen testek eltávolítása

A legjobb minőségű babkávész használata esetén is előfordulhat, hogy idegen testek vannak a kávébab-szemek között. Ezek az idegen testek blokkolhatják a daráló működését.

VIGYÁZAT!

A működő daráló szétzúzhatja az ujjakat, ha kézzel belenyúlnak.

▶ Amikor a darálón kíván valamilyen munkát végezni, mindig kapcsolja ki a készüléket a be/kikapcsolóval.

-
- ▶ Húzza ki a hálózati csatlakozót.
 - ▶ Nyissa fel a kávébab-tartály fedelét.
 - ▶ Porszívóval távolítsa el a kávé a tartályból.
 - ▶ Csavarja ki az ujjvédő csavarját, és távolítsa el az ujjvédőt.



- ▶ A porszívóval távolítsa el a maradék kávé a tartályból.
- ▶ Helyezze fel a daráló kulcsát.

- ▶ Forgassa a kulcsot az óramutató járásával ellentétes irányba, amíg a beszorult idegen test szabaddá nem válik.
- ▶ Távolítsa el az idegen testet.
- ▶ Helyezze vissza az ujjvédőt a kávébab-tartályba, és csavarozza szorosan a helyére.
- ▶ Töltsön friss babkávész a babkávész-tartályba, zárja le a tartály fedelét.

A babkávész-tartály tisztítása

A kávébab némi zsírréteget hagyhat hátra a babkávész-tartály falain. Ezek a maradványok kedvezőtlenül befolyásolhatják a készített kávé minőségét. Ezért érdemes időről időre megtisztogatni a babkávész tartályát.

- ▶ Nyomja meg a be-kikapcsoló gombot, hogy kikapcsolja a készüléket.
- ▶ Húzza ki a hálózati csatlakozót a konnektorból.
- ▶ Távolítsa el a kávébab-tartály fedelét.
- ▶ Porszívóval távolítsa el a kávé a tartályból.
- ▶ Száraz, lágy kendővel tisztogassa meg a kávébab tartályát.
- ▶ Töltsön babkávész a babkávész-tartályba, ez után zárja le a tartály fedelét.

A víztartály vízkőmentesítése

A víztartály elvízkövesedhet. Annak érdekében, hogy biztosítsa ENA gépének kifogástalan működését, célszerű időről időre vízkőteleníteni a víztartályt.

- ▶ Távolítsa el a víztartályt a gépből.
- ▶ Amennyiben CLARIS plus szűrőpatront alkalmaz, ezt is vegye ki.
- ▶ Vízkőtelenítse a víztartályt valamilyen kíméletes hatású, a kereskedelemben kapható

vízkömentesítő szerrel, a gyártó útmutatásának megfelelően.

- ▶ A művelet után alaposan mossa ki a víztartályt.
- ▶ Ha CLARIS plus szűrőpatront használ, ezt tegye ismét vissza a helyére.
- ▶ Töltse fel a víztartályt friss, hideg vízzel, és helyezze be ismét a gépbe.

5 Claris plus szűrőpatron – víz a tökéletes kávéhoz

A Claris plus szűrőpatron használatával Ön mindig számíthat arra, hogy a kávé és a forró vizet a gép frissen szűrt, egészséges vízből készíti el. A szűrőpatront megalkotói kifejezetten a JURA kávéfőző gépekhez fejlesztették ki, a kávé pH-értéke szempontjából semleges hatású, és ez a szűrő közvetlenül a víztartályban helyezkedik el.

Ellentétben a háztartási eszközökben alkalmazott egyéb vízsűrési rendszerekkel, a CLARIS plus működése a feláramlási elv professzionális kiaknázásán alapul. Ez a gyakorlatban azt jelenti, hogy egy-egy ital elkészítésekor mindig csak annyi víz felszívására és szűrésére kerül sor, amennyire szükség van.

A vízkömentesítés fölöslegessé vált

A szűrőpatron rendszeres használatával Ön azonnal megszabadul az időigényes vízkömentesítési eljárások elvégzésének feladatától. A kávéfőző gép is meghálálja a szűrőpatron alkalmazását, hosszabb lesz a gép élettartama. Amennyiben az Ön háztartásában a víz keménységének mértéke meghaladja a 10 német keménységi fokot (dH), használja a CLARIS plus szűrőpatront. A keménységi fokot a JURA kávéfőző gép üzembe helyezése előtt megállapíthatja a csomagban található Aquadur-tesztpálcikák segítségével.

Egyszerű kezelés

A CLARIS plus szűrőpatron egyszerűen a gépbe helyezhető. Az eljárás leírását megtalálja az 1. fejezetben, „Előkészítés és üzembe helyezés – A szűrő behelyezése és aktiválása” cím alatt.

Takarékos használat

50 liter víz átfolyása után, vagy legkésőbb két hónap elteltével a szűrő hatékonyságát veszti. Ezt követően a patron ki kell cserélni. A JURA kávéfőző gép jelzi Önnek a szűrőcsere szükségességét. Ezt az eljárást a 4. fejezet írja le, „Gondozás – Szűrőcsere felszólítás nyomán” cím alatt. Az elhasznált szűrőpatronokat a szakkereskedőnél leadhatja.

Gondozás és tárolás

A CLARIS plus szűrőpatront csak akkor kell a víztartályból kivenni, ha Ön hosszabb ideig távol van, vagy amikor a tartályt valamilyen, a kereskedelemben kapható szerrel meg akarja tisztítani, illetve vízkőteleníteni kívánja.

Ha hosszabb ideig nem használja a gépet (például nyaralásra utazik el), azt ajánljuk, hogy a szűrőt vegye ki a tartályból és tárolja el. Helyezze a szűrőt egy pohárba, amelybe kb. 2 centiméter magasságig vizet töltött, és tegye a poharat a hűtőszekrénybe.

Amikor ismét üzembe helyezi a patront, azt tanácsoljuk, először engedjen át a gépen kb. fél liternyi vizet. A víz elszíneződhet, ez azonban nem ártalmas az egészségre.

6 Üzenetek a kijelzőn

Kijelző	Ok/következmény	Megoldás
WASSERTANK FÜLLEN (feltölteni a víztartályt)	A víztartály üres. Ön sem kávé-termékeket, sem forró vizet, sem gőzt nem tud készíteni.	▶ Töltse fel a tartályt vízzel (ld. az 1. fejezetet, „Előkészítés és üzembe helyezés – A víztartály feltöltése”).
KAFFEESATZ LEEREN (zacctartályt üríteni)	A kávézacc tartálya megtelt. Kávéfélésegeket Ön nem tud készíteni, forró víz és gőz kiadására még képes a gép.	▶ Ürítse ki a zacctartályt és a vízfelfogó tálat.
SCHALE FEHLT (a vízfelfogó tál hiányzik)	A vízfelfogó tál nincs megfelelően a helyére téve, vagy egyáltalán nincs a gépben. Ön sem kávé-termékeket, sem forró vizet, sem gőzt nem tud készíteni.	▶ A vízfelfogó tálcát tegye vissza megfelelő módon.
BOHNEN FÜLLEN (babkávét betölteni)	A kávébab tartálya üres. Kávéfélésegeket Ön nem tud készíteni, forró víz és gőz kiadására még képes a gép.	▶ Töltse fel a kávébab tartályát (ld. a 1. fejezetet, „Előkészítés és üzembe helyezés – A kávébab tartályának feltöltése”).
REINIGEN (tisztítás)	Az ENA gép tisztítást igényel.	▶ Hajtsa végre a tisztítást (ld. a 4. fejezetben, „Gondozás – A készülék tisztítása” cím alatt).
ENTKALKEN (vízkömentesítés)	Az ENA gép vízkömentesítést igényel.	▶ Hajtsa végre a vízkömentesítést (ld. a 4. fejezetben, „Gondozás – A készülék vízkömentesítése” cím alatt).
FILTER (szűrő)	50 liter víznek a szűrőn való átfolyása után a szűrőpatron hatékonysága kimerül.	▶ Cserélje ki a CLARIS plus szűrőpatront (ld. a 4. fejezetben, „Gondozás – A szűrő cseréje felszólítás nyomán” cím alatt).
ZU WENIG PULVER (túl kevés a kávépor)	A betöltőben túl kevés előre őrölt kávé található, a készítési folyamatot az ENA gép megszakítja.	▶ A következő készítés alkalmával több előre őrölt kávéval töltsön be (ld. a 2. fejezetben, „A kávé elkészítése – Előre őrölt kávé” cím alatt).
ZU HEISS (túl forró)	A rendszer túlságosan fel van melegedve, ezért nem lehet gondozási programot elindítani.	▶ Várjon néhány percig, hogy a rendszer kihűljön, vagy készítsen el valamilyen kávéféléseget, vagy forró vizet.

7 Hibaelhárítás

Probléma	Ok/következmény	Teendő
<i>A daráló igen zajosan működik.</i>	<i>A darálóban idegen testek vannak.</i>	▶ Távolítsa el az idegen testet (ld. a 4. fejezetben, „Gondozás – Idegen testek eltávolítása” cím alatt).
<i>Tejhabosításkor túl kevés hab jön létre.</i>	<i>A fűvóka rossz pozícióban van vagy elszennyeződött.</i>	▶ Állítsa be a fűvókát a helyes pozícióba (ld. a 2. fejezetben, „Cappuccino készítése” cím alatt). ▶ Mossa el a fűvókát (ld. a 4. fejezetben, „Gondozás – A fűvóka öblítése” cím alatt).
<i>A kávékészítéskor csak cseppenként folyik ki a kávé.</i>	<i>A kávé, illetve az előre őrölt kávé túl finomra van darálva, eltömi a rendszer szűrőjét.</i>	▶ Állítsa a darálót durvább őrlési fokozatra, illetve használjon durvábbra őrölt kávé. (Ld. az 1. fejezetben, az „Előkészítés és üzembe helyezés - A daráló beállítása” cím alatt.)
<i>A víz keménységét nem lehet beállítani.</i>	<i>Aktív állapotban van a CLARIS plus szűrőpatron.</i>	▶ Szüntesse meg programozási módban a CLARIS plus szűrőpatron aktiválását.
<i>BOHNEN FÜLLEN (töltsön be babkávét) felirat látható a kijelzőn, noha a babkávétartályának feltöltése megtörtént.</i>	<i>A daráló még nem telt meg kávébabbal.</i>	▶ Készítsen el valamilyen kávéféleséget.
<i>Noha a víztartály tele van, a WASSERTANK FÜLLEN (töltse fel a víztartályt) felirat látható a kijelzőn.</i>	<i>A víztartály úszója megakadt.</i>	▶ Vízkötelenítse a víztartályt (ld. a 4. fejezetben, „Gondozás – A víztartály vízkömentesítése” cím alatt).
<i>Az ERROR 2 (2-es hiba) felirat látható a kijelzőn.</i>	<i>Ha a készülék hosszabb ideig hidegben volt, biztonsági okokból zárolva van a felfűtés.</i>	▶ Várja meg, amíg szobahőmérsékletre melegszik a készülék.
<i>Egyéb ERROR üzenetek láthatók a kijelzőn.</i>	-	▶ Kapcsolja ki az ENA gépet a hálózati be-kikapcsolóval. Lépjen érintkezésbe az országban működő ügyfélszolgálattal. A kapcsolatfelvételhez szükséges adatokat megtalálja a www.jura.com internetes címen.
		i Ha a zavart nem sikerült kiküszöbölni, lépjen érintkezésbe az országban működő ügyfélszolgálattal. A kapcsolatfelvételhez szükséges adatokat megtalálja a www.jura.com internetes címen

8 Szállítás és környezetkímélő kiselejtezés

Szállítás / a rendszer üritése

Őrizze meg az ENA gép csomagolását. Szállításkor ez jó szolgálatot tesz a készülék védelmében.

A rendszer üritése szükséges ahhoz, hogy szállítás alkalmával megvédjük az ENA gépet az esetleges fagykároktól.

Előfeltétel: A kijelzőn a BEREIT (készenlét) felirat látható..

► Forgassa el a Rotary Switch forgókapcsolót, amíg nem válik láthatóvá a DAMPF (gőz) felirat a kijelzőn.

► Nyomja meg a Rotary Switch forgókapcsolót.

HEIZT AUF (felfűtés)

Amint az ENA gép felfűtése megtörtént, ismét a BEREIT felirat válik láthatóvá.

► Nyissa meg a forgókapcsolót a [] állásba. DAMPF (gőz), forró gőz jön ki a fűvőkán keresztül.

► Távolítsa el és ürítse ki a víztartályt. A fűvőkából addig áramlik ki gőz, amíg a rendszer ki nem ürült.

HAHN SCHLIESSEN (a csap zárása)

► Nyomja meg a be-kikapcsolót a gép kikapcsolásához.

► Zárja a forgókapcsolót a [] állásba.

i A következő üzembe helyezéskor a rendszert ismét fel kell tölteni. (Ld. az 1. fejezetben, "Előkészítés és üzembe helyezés - Első üzembe helyezés" cím alatt.)

Kiselejtezés

Kérjük, az elhasznált készülékeket mindig környezetkímélő módon selejtezze ki.



■ A kiselejtezendő gépek értékes, újrahasznosítható anyagokat tartalmaznak, melyeket el kell juttatni a feldolgozó helyre. Ezért kérjük, hogy elhasznált készülékeinek kiselejtezésekor vegye igénybe a megfelelő gyűjtőrendszereket.

9 Műszaki adatok

i Kérjük, vegye szemügyre a típustáblát, mielőtt a gépet csatlakoztatja a hálózati áramellátáshoz.

A típustáblát az ENA gép alján található meg. A táblán levő jelzések jelentése:

- VAC = Volt, váltóáram-feszültség
- W = teljesítmény wattban

CE Ez a termék megfelel minden vonatkozó európai (EK) irányelvnek.

[] Ez a termék megfelel az alacsony feszültségű elektromos berendezésekre vonatkozó rendelet (NEV) követelményeinek, valamint az elektromágneses összeegyeztethetőségről szóló rendelkezéseknek (VEMV). A biztonságossági jelzés megadását az ESTI, az erősáramú berendezések svájci főfelügyelősége hagyta jóvá.

Feszültség	230 V AC, 50 Hz
Teljesítmény	1450 W
Biztonsági vizsgálat	[]
Energiafogyasztás SPAREN - (energiatakarékosság nélküli) módban	kb. 13,5 Wh
Energiafogyasztás SPAREN ✓ (energiatakarékossági) módban	kb. 8 Wh
Szivattyúnyomás	statikus max. 15 bar
A víztartály befogadóképessége	1,1 l
A babkávétartály befogadóképessége	125 g
A kávézaccartály befogadóképessége	kb. 10 adag
Vezeték hossz	kb. 1,1 m
Súly	kb. 9,3 kg
Méret (szél. x mag. x mélys.)	23,8 x 36 x 44,5 cm