



Ena⁵

Használati útmutató



Az „ENA kézikönyv” az érthetőség, teljesség és biztonságosság szempontjából elvégzett ellenőrzés alapján elnyerte a TÜV SÜD független német minőségvizsgáló intézet igazoló pecsétjét.

Az Ön ENA 5 gépe

Kezelési elemek	4	<i>A vízkeménység megállapítása és beállítása</i>	11
A rendeltetészerű használat	6	<i>A daráló beállítása</i>	11
Tudnivalók az Ön biztonsága érdekében	6	<i>A készülék bekapcsolása</i>	12
Üdvözljük a JURA világában!	7	<i>A készülék kikapcsolása</i>	12
<i>A JURA az Interneten</i>	7	2.Az ital elkészítése	12
<i>A Knowledge Builder oktatóprogram</i>	7	<i>Ötletek az olasz kávézóstól</i>	12
<i>Connector System?</i>	8	<i>1 csésze kávé gombnyomásra</i>	13
<i>3 színű szöveges kijelző</i>	8	<i>2 csésze kávé gombnyomásra</i>	13
1.Előkészítés és üzembe helyezés	8	<i>Előre őrölt kávé</i>	14
<i>A csomag tartalma</i>	8	<i>Egyszeri beállítások a készítés előtt és alatt</i>	14
<i>Elhelyezés</i>	9	<i>A vízmennyiség tartós hozzáigazítása a csésze méretéhez</i>	15
<i>A víztartály feltöltése</i>	9	<i>Cappuccino készítése a Profi-Auto-Cappuccino fűvóka használatával</i>	15
<i>A kávébaktartály feltöltése</i>	9	<i>Cappuccino készítése az Easy-Auto-Cappuccino fűvóka használatával</i>	16
<i>Első üzembe helyezés</i>	9	<i>Cappuccino készítése a 2 fokozatú habosító fűvóka használatával</i>	16
<i>Szűrő behelyezése és aktiválása</i>	10	<i>Tej melegítése a Profi-Auto-Cappuccino fűvókával</i>	17

<i>Tej melegítése a 2 fokozatú habosító fúvóka használatával</i>	17
<i>Forró víz</i>	18
3.Tartós beállítások programozási módban	18
<i>Termékek</i>	18
<i>Energiatakarékossági mód</i>	19
<i>Automatikus kikapcsolás</i>	19
<i>Vízmennyiség egysége</i>	20
<i>Nyelv</i>	20
4.Gonдозás	20
<i>Ötletek a gép gondozásához</i>	21
<i>A készülék kézi öblítése</i>	21
<i>A szűrő cseréje felszólítás nyomán</i>	21
<i>A szűrő kézi cseréje</i>	22
<i>A készülék tisztítása felszólítás nyomán</i>	22
<i>A készülék kézi tisztítása</i>	23
<i>A készülék vízkömentesítése felszólítás nyomán</i>	23
<i>A készülék kézi vízkömentesítése</i>	24
<i>A Profi-Auto-Cappuccino öblítése</i>	25

<i>A Profi-Auto-Cappuccino tisztítása</i>	25
<i>A Profi-Auto-Cappuccino szétszerelése és elmosása</i>	26
<i>Az Easy-Auto-Cappuccino öblítése</i>	26
<i>Az Easy-Auto-Cappuccino tisztítása</i>	27
<i>Az Easy-Auto-Cappuccino szétszerelése és elmosása</i>	27
<i>A 2 fokozatú habosító fúvóka szétszerelése és elmosása</i>	28
<i>Idegen testek eltávolítása</i>	28
<i>A kávébab tartályának megtisztítása</i>	29
<i>A víztartály vízkömentesítése</i>	29
5.A Claris plus szűrőpatron – Víz a tökéletes kávéhoz	29
6.Üzenetek a kijelzőn	31
7.Üzemzavarok megszüntetése	32
8.Szállítás és a környezet védelmére ügyelő kiselejtezés	33
<i>Szállítás / A rendszer kiürítése</i>	33
<i>Kiselejtezés</i>	33
9.Műszaki adatok	33
10.Kapcsolatfelvételi lehetőségek	34
<i>Tárgymutató</i>	34

A szimbólumok jelentésének magyarázata

Figyelmeztető jelzések



VIGYÁZAT!

Mindig vegye figyelembe azokat az információkat, amelyeknél a VIGYÁZAT vagy a FIGYELMEZTETÉS jelzést látja. A FIGYELMEZTETÉS súlyos sérülések lehetőségére hívja fel a figyelmet, a VIGYÁZAT pedig könnyebb sérülések kockázataira.

VIGYÁZAT

A VIGYÁZAT szó olyan helyzetekre utal, amelyek a gép károsodásához vezethetnek.

Az alkalmazott további szimbólumok:

i *Ötletek és javaslatok, amelyek révén még könnyebbé válik az Ön számára az ENA gép kezelése.*

► *Felszólítás valamilyen művelet elvégzésére. Ha ezt a jelet látja, az útmutató valamilyen eljárásra szólítja fel.*

@ *Utalás a JURA internetes kínálatára. Érdekes, tovább vezető információkat talál a következő címen: www.jura.com*

ENA 5


A kezelési eszközök



Az ábrán: Az ENA 5 Blossom White (barackvirág-fehér) készülék





- 1 Víztartály*
- 2 Kávépor-garat az előre őrölt kávé számára*
- 3 Kávészacc-tartály*
- 4 Vízugyűjtő tál*

- 5 *Csészetartó*
- 6 *A babkávétartály fedele*

- 7  *Forgókapcsoló a forró víz és a gőz adagolásához*
- 8 *Connector System[®] csatlakozórendszer a cserélhető fűvókákhoz*
- 9 *Easy-Auto-Cappuccino fűvóka*
- 10 *Elforgatható kávékifolyó*



Az ábrán: A fedél felnyitása

- 1  *Be/kikapcsoló*
- 2 *Forgatható gyűrű az őrlési fokozat beállításához*
- 3 *Fedél*
- 4  *P gomb*
- 5  *Gondozási gomb*
- 6  *Rotary Switch forgókapcsoló*



- 7 *Kijelző*
- 8 *Profi-Auto-Cappuccino fűvóka*
- 9 *Easy-Auto-Cappuccino fűvóka*
- 10 *2 fokozatú habosító fűvóka*
- 11 *Forróvíz-kifolyó*

A következő fűvókák kaphatók a szakkereskedőknél és szerelhetők fel a Connector System[©] csatlakozórendszerre:

A rendeltetészerű használat

A készülék tervezése és kivitelezése a magánháztartások szükségleteinek figyelembe vételével történt. A gép kizárólag kávékészítésre, valamint tej és víz melegítésére szolgál. Minden egyéb jellegű használat a rendeltetészerűtől eltérő felhasználásnak minősül. A JURA cég nem vállal felelősséget a nem rendeltetészerű használatból eredő következményekért.

Mindenkor tartsa ezt az ENA kézikönyvet hozzáférhető helyen a gép közelében, és amikor szükséges, adja át a készülék következő felhasználójának.

Az Ön biztonsága érdekében

Kérjük, olvassa el és gondosan tartsa be a következő, fontos biztonsági előírásokat.

Így kiküszöbölheti az életveszélyes áramütés veszélyét.

- *Soha ne kezdjen működtetni olyan készüléket, amely sérült, vagy amelynek hálózati csatlakozó vezetéke van megsérülve.*
- *Amennyiben meghibásodásra utaló jeleket tapasztal, például égett szagot érez, a készüléket haladéktalanul válassza le az áramhálózatról, majd forduljon a JURA szervizhez.*
- *Ha a készülék hálózati csatlakozó vezetéke megsérül, vagy közvetlenül a JURA cégnél, vagy a JURA által felhatalmazott szerviznél kell a javítást elvégezni.*
- *Ügyeljen arra, hogy az ENE gép és a hálózati vezeték ne legyen forró tárgyak közelében.*
- *Ügyeljen arra, hogy a hálózati vezeték ne szoruljon be sehová és ne dörzsölődjön éles sarkokhoz.*
- *A készüléket soha ne próbálja felnyitni és megjavítani. Nem szabad a készüléken semmiféle olyan módosítást végrehajtani, amelyet nem ír le az ENA használati útmutatója. A készülék olyan alkatrészeket tartalmaz, amelyek vezetnek az elektromosságot. Életveszéllyel kell számolni, amennyiben a gépet felnyitják. Javításokat kizárólag a JURA cég által felhatalmazott szervizműhelyek végezhetnek, eredeti pótalkatrészek és tartozékok felhasználásával.*

A kifolyóknál és fűvókáknál előfordulhatnak leforrázási és égési sérülések. Ezért:

- *A készüléket úgy helyezze el, hogy gyermekek ne férhessenek hozzá.*
- *Ne érintsen meg forró alkatrészeket. Használja a megfelelő fogantyúkat.*
- *Ügyeljen arra, hogy az éppen alkalmazott fűvóka megfelelően legyen felszerelve, és hogy a fűvóka tiszta legyen. Helytelen felszerelés esetén, vagy ha dugulás jön létre a fűvókában, leválhat a fűvóka vagy annak egyes részei.*

Amennyiben sérült a készülék, használata már nem biztonságos, személyi sérüléseket és tüzet is okozhat. A károsodások és az ezekből eredő sérülési, illetve tűzveszély elkerülése érdekében tartsa be a következőket:

- *Soha ne hagyja a hálózati vezetékét lazán lelógni. A vezetékben valaki megbotolhat, vagy károsodás következhet be.*
- *Védje az ENA gépet az időjárási hatásoktól, például az esőtől, fagytól vagy közvetlen napsugárzástól.*
- *Ne merítse vízbe az ENA gépet, a vezetékét és a csatlakozókat.*
- *Ne tegye az ENA gépet vagy egyes alkatrészeit mosogatógépbe.*
- *Tisztítási munkálatok előtt az ENA gépet mindig kapcsolja ki a hálózati kapcsolóval. Mindig nedves ruhával törölje át a gépet, de soha ne legyen a törlésre használt eszköz kifejezetten vizes, és védje a gépet a huzamosan ráfröccsenő víztől is.*
- *A készüléket csak a típus táblán megadott műszaki adatoknak megfelelő hálózati feszültséghez szabad csatlakoztatni (ld. a típus táblán és a 9. fejezetben, "Műszaki adatok" cím alatt).*
- *Kizárólag eredeti JURA gondozási tartozékokat használjon. Amennyiben nem a JURA által ajánlott kellékeket alkalmaz, emiatt károsodás érheti az ENA gépet.*

- *Ne használjon adalékanyagokkal kezelt vagy karamellezett kávébabot.*
- *A víztartályt kizárólag hideg, friss csapvízzel töltsse fel.*
- *A készüléket mindig kapcsolja ki a hálózati kapcsolóval, ha hosszabb ideig távol lesz tőle.*

Azok a személyek – minden gyermek ide értendő -, akik

- *fizikai, érzékszervi vagy szellemi képességeik sajátosságai folytán, vagy*
- *tapasztalatlanságuk vagy ismereteik hiányossága miatt*
nem képesek a készüléket biztonságosan használni, felelősséget vállalni képes személy felügyelete vagy útmutatása nélkül nem használhatják ezt a készüléket.

Biztonsági szempontok a Claris plus szűrőpatron kezelésénél:

- *A CLARIS plus szűrőpatronokat tartsa olyan helyen, ahol gyermekek nem férnek hozzájuk.*
- *Tárolja a CLARIS plus szűrőpatronokat száraz helyen, zárt csomagolásban.*
- *Védje a patronokat a hőtől és a közvetlen napsugárzástól.*
- *Ne használjon fel sérült CLARIS plus szűrőpatront.*
- *Ne nyissa fel a CLARIS plus szűrőpatronokat.*

Szívélyesen üdvözljük a JURA világában!

Tisztelt Vásárlónk!

Szívből köszönjük Önnek a bizalmat, amelyről a JURA ENA gépének megvásárlásával tanúbizonyságot tett irányunkban. Ez a döntése számos előnyt jelent az Ön számára:

- *A szabadságot, hiszen ezernyi különféle babkávét használhat fel az ital elkészítéséhez.*
- *A kávé erősségét pontosan hozzáigazíthatja egyéni ízléséhez.*
- *A kávéfőzés csészénkénti költsége igen kedvező.*
- *Egy kompakt gép áll a rendelkezésére, amelyet igen egyszerűen, úgyszólván megérvényesítés alapján lehet kezelni.*

Ebben a használati útmutatóban minden lényeges információt megtalál a gép kezeléséről és az egyes beállításokról. Tájékoztatót kap a vízkövesedési probléma megoldásáról is, továbbá fontos ötleteket a gondozással összefüggésben.

Egyébként: az ENA név a görög nyelvből ered, „egy”-et jelent. Ennek a gépnek a megvásárlása valóban „elsőrendű választás” volt, és mi a tökéletes élvezet sok izgalmas pillanatát kívánjuk Önnek.

Üdvözlettel,



*Emanuel Probst
vezérigazgató*

A JURA az Interneten

Látogasson el hozzánk az Interneten!

@ A www.jura.com cím alatt érdekes, időszerű információkra bukkan az ENA gép kapcsán, illetve általánosságban mindenről, ami összefügg a kávé témájával.

A Knowledge Builder oktatóprogram

ENA gépevel játékosan, a személyi számítógépen is megismerkedhet.

@ *A Knowledge Builder a www.jura.com címen áll az Ön rendelkezésére. LEO, az interaktív segítőfigura minden támogatást megad Önnek, elmagyarázza az ENA gép előnyeit és kezelési módjait.*

Connector System[®]

A Connector System[®] csatlakoztatási rendszer számos különböző fűvóka alkalmazását teszi lehetővé:

- Profi-Auto-Cappuccino fűvóka
 - cappuccino
 - meleg tej



- Easy-Auto-Cappuccino fűvóka
 - cappuccino



- 2 fokozatú habosító fűvóka
 - cappuccino
 - meleg tej



- *Forró víz fúvóka*



3 színű szöveges kijelző

Az Ön ENA gépén 3 színű szöveges kijelző található. A megjelenített szövegek színének a jelentése a következő:

- *Zöld: az ENA gép üzemkész állapotban van.*
- *Piros: az ENA gép valamilyen eljárás elvégzését várja a felhasználótól.*
- *Sárga: a gép programozási módban van.*

1 Előkészítés és üzembe helyezés

Ez a fejezet tartalmazza azokat a szükséges információkat, melyek birtokában problémamentesen kezelheti ENA gépét. A készüléket lépésről lépésre haladva készítse elő és juttassa el az első ízletes kávé elkészítéséig.

A szállított termék és tartozékai

A szállított termékhez a következő elemek tartoznak:

- *A teljesen automatikus JURA ENA kávéfőző gép.*
- *Az ENA gép használati útmutatója*
- *Az előre őrölt kávé betöltőgaratja*
- *Adagolókanál az előre őrölt kávéhoz*
- *CLARIS plusz szűrőpatron*
- *JURA tisztítótabletták*
- *Aquadur® tesztpálcika*

- *Daráló-kulcs*

- i** *Az Ön ENA gépén a Connector System[®] csatlakozórendszerre lehet csatlakoztatni a különféle fűvókákat. A fűvókák tekintetében az egyes gépek felszereltségétől függően változhat a csomag tartalma.*

Felállítás

Az ENA gép felállításakor ügyeljen a következőkre:

- *A gépet állítsa vízszintes, vízre nem érzékeny felületre.*
- *A gép helyét úgy válassza ki, hogy túlmelegedés ne következhesen be.*

A víztartály feltöltése

A tökéletes kávéélvezet biztosítása érdekében javasoljuk, hogy a vizet naponta cserélje ki.

i *Csak friss, hideg vizet töltsön a víztartályba, soha ne tejet, ásványvizet vagy más folyadékot.*

- ▶ *Távolítsa el a víztartályt és mossa ki hideg vízzel.*
- ▶ *Töltse fel a víztartályt friss, hideg csapvízzel, majd helyezze be ismét a gépbe.*

A kávébab-tartály feltöltése

VIGYÁZAT

Az adalékanyagokkal (például cukorral) kezelt kávébab, illetve az előre őrölt vagy fagyaszttva szárított kávé kárt okoz a darálóban.

- ▶ *Kizárólag utókezelés nélküli kávébabbal töltsse fel a kávébab-tartályt.*

-
- ▶ *Nyissa fel a kávébab-tartály fedelét.*
 - ▶ *Távolítsa el a szennyeződéseket és idegen testeket, melyek esetleg a kávébab-tartályban találhatóak.*
 - ▶ *Töltse fel kávébabbal a kávébab-tartályt*
 - ▶ *Zárja le a kávébab-tartály fedelét.*

Első üzembe helyezés

i A be-/kikapcsoló gomb a hálózati tápfeszültség kapcsolója is. Ha az ENA gépet kikapcsolja, ezzel a készüléket teljes mértékben leválasztotta a hálózatról.



FIGYELMEZTETÉS

Életveszélyes áramütés kockázata áll fenn, amennyiben a hálózati vezeték sérült.

- ▶ Sérült hálózati kábellel soha ne helyezzen üzembe egy készüléket!
-

Előfeltétel: A víztartályt előzőleg fel kell tölteni.

- ▶ A hálózati csatlakozót dugja be egy konnektorba.
- ▶ Nyomja meg a be-/kikapcsolót a készülék bekapcsolásához.

SPRACHE DEUTSCH (nyelv: német)

-  ▶ Nyomja meg a Rotary Switch forgókapcsolót a nyelv-beállítás megerősítéséhez.




OK – a nyelv beállítása megtörtént.

HAHN ÖFFNEN (a csap kinyitása)

- ▶ Helyezzen egy edényt a fűvóka alá.



- ☰ ► *A forgókapcsolót nyissa ki [] állásba.
SYSTEM FÜLLT (a rendszer tölt)
HAHN SCHLIESSEN (csap elzárása)*


- ▶  Zárja a forgókapcsolót a [] állásba.
HEIZT AUF (felfűtés)
ROTARY DRÜCKEN (nyomja meg a Rotary Switch forgókapcsolót)
 - ▶ Helyezzen egy edényt a kávékifolyó alá.
 - ▶ Nyomja meg a Rotary Switch forgókapcsolót az öblítés elindításához.
SPÜLT (öblítés)
BEREIT (kész)
- i Azt követően, hogy megtörtént az első kávéféleség elkészítése, előfordulhat, hogy a kijelzőn megjelenik a BOHNEN FÜLLEN (babkávétöltés) felirat, mivel a daráló még nincs teljesen feltöltve kávébabbal. Ez esetben készítsen el még egy kávéféleséget.

A szűrő behelyezése és aktiválása

Az ENA gépet nem kell többé vízköteleníteni, ha Ön alkalmazza a CLARIS plus szűrőpatront.

- i Hajtsa végre megszakítás nélkül a „Szűrő behelyezése” eljárást. Ezzel biztosíthatja ENA gépének lehető legjobb működését.
- i Két hónap elteltével a szűrő elveszti hatékonyságát. Az időtartamot figyelemmel lehet kísérni a patrontartó dátumjelző korongja segítségével.

Előfeltétel: A kijelzőn látható a BEREIT (készlet) felirat.

- ▶ Nyissa fel a Rotary Switch forgókapcsoló mögötti fedelet.
- [] ▶ Nyomja a P gombot addig, amíg me nem jelenik a kijelzőn a PFLEGE (gondozás) felirat.
- [] ▶ Forgassa el a Rotary Switch forgókapcsolót, amíg a FILTER – (nincs szűrő) felirat láthatóvá nem válik a kijelzőn.
- [] ▶ Nyomja meg a Rotary Switch forgókapcsolót a programpontra lépéshez.
NEIN – (nincs)
- [] ▶ Forgassa el a Rotary Switch forgókapcsolót, amíg a kijelzőn nem látja a JA [] (van szűrő) feliratot.
- ▶  Nyomja meg a Rotary Switch forgókapcsolót a beállítás megerősítéséhez.
OK
FILTER EINSETZEN (helyezze be a szűrőt)
- ▶ Vegye ki és ürítse ki a víztartályt.
- ▶ Nyissa fel a patrontartót
- ▶ Enyhe nyomással helyezze be a szűrőpatront a víztartályba.



- ▶ Zárja be a patrontartót. A záraskor kattanás hallható.
- ▶ Töltse meg a víztartályt friss, hideg vízzel, és tegye ismét be a helyére.

- ▶ Helyezzen egy edényt (legalább 500 ml) a fűvóka alá.
- [] ▶ Nyomja meg a Rotary Switch forgókapcsolót.

HAHN ÖFFNEN (nyissa ki a csapot)

- [] ▶ A forgókapcsolót nyissa ki [] állásba.
- FILTER SPÜLT (szűrő-öblítés), víz folyik ki a fűvókán.*

i *A szűrő-öblítés bármikor megszakítható a forgókapcsoló zárásával.*

i *A víz enyhén elszíneződhet. Ez nem károsítja az egészséget és az ízhatást sem rontja.*

A szűrő-öblítés automatikusan véget ér.

HAHN SCHLIESSEN (csap elzárása)

- [] ▶ Zárja a forgókapcsolót a [] állásba.

HEIZT AUF (felfűtés)

BEREIT (kész)

A szűrő aktiválása megtörtént.

A vízkeménység megállapítása és beállítása

Minél keményebb a víz, annál gyakrabban kell az ENA gépet vízköteleníteni. Ezért fontos a vízkeménység beállítása.

i *A vízkeménység beállítására nincs mód, ha Ön a CLARIS plus szűrőpatront használja és a szűrő aktiválva van.*

i *A vízkeménység 1° dH (német keménységi fok) és 30° dH között állítható be. A funkció inaktív állapotba is kapcsolható, ez esetben az ENA gép nem jelzi, mikor szükséges vízkömentesítést végezni.*

A kezdőcsomagban megkapott Aquadur® tesztpálcikával Ön megállapíthatja a víz keménységét.

- ▶ A pálcikát rövid ideig (egy másodpercig) tartsa a folyó csapvíz alá.
- ▶ Rázza le róla a vizet.
- ▶ Várjon kb. egy percig.
- ▶ Olvassa le a vízkeménységi fokot az Aquadur® tesztpálcika elszíneződése alapján, a csomagoláson levő adatok segítségével. Ezt követően be tudja állítani a vízkeménységet.

Példa: Így állíthatja be a vízkeménységet 16 dH fokról 25 dH fokra.

Előfeltétel: a kijelzőn a BEREIT (készlet) feliratnak kell láthatónak lennie.

Nyissa fel a fedelet a Rotary Switch forgókapcsoló mögött.

- [] ▶ Nyomja addig a P gombot, amíg a kijelzőn nem látja a PFLEGE (gondozás) feliratot.
- [] ▶ Forgassa el a Rotary Switch forgókapcsolót, amíg a kijelzőn nem látja a HÄRTE (keménység) feliratot.
- [] ▶ Nyomja meg a Rotary Switch forgókapcsolót a beállítási lehetőség eléréséhez.

16° dH

- [] ▶ Forgassa el a Rotary Switch forgókapcsolót, amíg a kijelzőn nem látja a 25° dH (25 német keménységi fokos víz) feliratot.
- [] ▶ Nyomja meg a Rotary Switch forgókapcsolót a beállítás megerősítéséhez.

OK, a vízkeménység beállítása megtörtént.

HÄRTE (keménység)

- [] ▶ Forgassa el a Rotary Switch forgókapcsolót, amíg a kijelzőn nem látja az EXIT (kilépés) feliratot.
 - [] ▶ Nyomja meg el a Rotary Switch forgókapcsolót a programozási módból való kilépéshez.
- BEREIT (készlet).

A daráló beállítása

A darálót az Ön által használt kávé pörkölési fokának megfelelően beállíthatja, **fokozatmentesen**.

VIGYÁZAT

Ha az őrlési fokozatot akkor állítja be, amikor a daráló áll, nem zárható ki károsodások keletkezése az őrlési fokozat beállítására szolgáló forgókapcsolóban.

- ▶ Az őrlési fokozatot csak akkor állítsa be, amikor a daráló működik.

A következő beállítást ajánljuk:

- Világos pörkölésű kávéhoz állítsa finom őrlésre a darálót.



- *Sötét pörkölésű kávéhoz állítsa a darálót durva őrlésre.*



Példa: egy kávé elkészítése **során** az alábbi módon tudja az őrlési fokozatot megváltoztatni.

- ▶ Helyezzen egy csészét a kávékifolyó alá.
- ▶ Nyomja meg a Rotary Switch forgókapcsolót a kávékészítés elindításához.
- ▶ Állítsa az őrlési fok beállítására szolgáló, forgatható kapcsolót a kívánt pozícióba, **miközben** a daráló működik.



*1 TASSE (1 csésze), az előre beállított mennyiség a csészébe folyik, a készítés automatikusan véget ér.
BEREIT (késznlét)*

A készülék bekapcsolása

Az ENA kávéfőző gép bekapcsolásakor a gép automatikusan igényli az öblítési eljárást.

- [] ▶ *Nyomja meg a be-/kikapcsolót, hogy bekapcsolja az ENA gépet.
HEIZT AUF (felfűtés)
ROTARY DRÜCKEN (nyomja meg a Rotary Switch forgókapcsolót)*
- ▶ *Helyezzen egy edényt a kávékifolyó alá.*
- [] ▶ *Nyomja meg a Rotary Switch forgókapcsolót, hogy elindítsa az öblítést.
SPÜLT (öblít), a rendszer öblítése megtörténik, az eljárás automatikusan befejeződik.
BEREIT (késznlét)*

A készülék kikapcsolása

Amikor Ön kikapcsolja az ENA gépet, automatikusan sor kerül a rendszer öblítésére, ha előzőleg elkészítettek a géppel valamilyen kávéféleséget.

- ▶ Helyezzen egy edényt a kávékifolyó alá.
- ▶ A kávékifolyót fordítsa tisztítási pozícióba.



▶ Nyomja meg a be-/kikapcsolót.

SPÜLT (a készülék öblít), sor kerül a kávékifolyó öblítésére, a folyamat automatikusan befejeződik. Az ENA kikapcsolódik. .

- ▶ A kávékifolyót fordítsa az 1 csésze vagy 2 csésze pozícióba.

i A be-/kikapcsoló egyszerre mind a hálózati tápfeszültséggel való ellátást is kapcsolja. Ha az ENA gépet kikapcsolják, a készülék ezzel teljesen leválasztódik az elektromos hálózatról.

2 Kávékészítés

Ötletek az olasz pultostól

Baristának nevezik azt a személyt, aki professzionális szintet ért el az eszpresszó- és kávékészítés területén. A barista minden kávé-specialitást jól ismer és tökéletesen el tud készíteni. Ha mindehhez a JURA cég ENA gépét használja, Ön is biztos lehet benne, hogy tökéletes lesz az eredmény.

Az egyszerű, gombnyomással történő készítés mellett Ön az egyéni ízléséhez igazíthatja a kávéét vagy eszpresszó-kávéét. Különböző beállítási lehetőségekkel élhet ennek érdekében. Kérjük, próbálja ki:

- **A kávé erőssége.** A készítés előtt, illetve az őrlési folyamat során Ön a Rotary Switch forgókapcsoló elforgatásával módosíthatja a kávé erősségét. Ezzel a beállítással a kávépor mennyiségét változtatja meg. Minél több kávéport használ a gép az elkészítéshez, annál erősebb és intenzívebb ízű lesz a kávé.
- **Őrlési fokozat.** Az ENA gép minden kávékészítményhez frissen őrli meg a babkávét. A fokozatot az őrlési eljárás során kell beállítani. Eszpresszó-kávéhoz válasszon finomabb őrlési fokozatot, kávéhoz durvábbat. Az őrlési fokozat hatással van arra, mennyi idő alatt jut át a víz a kávéporon. A finomabbra őrölt kávépor meghosszabbítja az anyag kioldódási idejét, így az eszpresszó-kávé aromái dúsabbak lesznek.
- **Hőmérséklet.** Az ENA programozási módjában Ön beállíthatja a kávékészítmények hőmérsékletét. A hőmérséklet hatást gyakorolhat a kávé ízére, és célszerű hozzáigazítani az egyéni ízléshez, valamint a babkávé fajtájához.
- **Állítható magasságú kávékifolyó.** A kávékifolyó magassága fokozat nélkül állítható, hozzáigazítható a csésze méretéhez. Lehetőleg csekély legyen a távolság a kávékifolyó és a csésze peremének magassága között. Így meggátolható a kávé kifröccsenése a gépre, és biztosan sikerül a finom, vastag krém előállítás is.

Kérjük, szívelelje meg a következő barista-tippeket is:

- Tárolja száraz helyen a kávé. Árt a kávé minőségének az oxigén, a fény, a hő és a nedvesség.
 - Csak friss, hideg csapvizet használjon, hogy a kávé aromája a lehető legnagyobb mértékben érvényesülhessen.
 - Kérjük, a tökéletes, élvezetes kávé érdekében naponta cserélje a vizet a gépben.
 - Melegítse elő a csészéket.
- A cukrot kiskanállal adagolja, ne használjon kockacukrot, hogy az ne rombolja szét a hab vagy a tejhab szerkezetét.

1 csésze kávé elkészítése gombnyomásra

Előfeltétel: a kijelzőn a BEREIT (készenlét) felirat látható.

- ▶ A kávékifolyót állítsa 1 csésze pozícióba.



- ▶ *Helyezzen egy csészét a kávékifolyó alá.*
- ▶ *Nyomja meg a Rotary Switch forgókapcsolót, hogy elindítsa a kávékészítést.*
1 TASSE (1 csésze) – az előre beállított kávémennyiség a csészébe folyik, és a kávékészítés automatikusan befejeződik.
BEREIT (készzenlét)

2 csésze kávé elkészítése gombnyomásra

Előfeltétel: *a kijelzőn a BEREIT (készzenlét) felirat látható.*

- ▶ *A kávékifolyót állítsa a 2 csésze pozícióba.*



- ▶ *Helyezzen két csészét a kávékifolyó alá.*
- ▶ *Fordítsa el a Rotary Switch forgókapcsolót, amíg a kijelzőn nem válik láthatóvá a 2 TASSEN (2 csésze) felirat.*
- ▶ *Nyomja meg a Rotary Switch forgókapcsolót, hogy elindítsa a kávékészítést.*

[]

2 TASSEN (2 csésze) – az előre beállított kávémennyiség a csészékbe folyik, és a kávékészítés automatikusan befejeződik.
BEREIT (készülék)

Előre őrölt kávé

Önnek lehetősége van egy második – például koffeinmentes - kávéfajtát is felhasználni, amely az előre őrölt kávé betöltőnyílásán keresztül jut a gépbe.

- i *Soha ne töltsön be két csapott adagolókanálnyi előre őrölt kávéval többet.*
- i *Ne használjon túl finom előre őrölt kávéval. Ettől eldugulhat a rendszer, aminek következtében a kávé csak cseppenként fog kifolyni.*
- i *Ha túl kevés előre őrölt kávéval tölt be, a ZU WENIG PULVER (túl kevés a kávépor) felirat jelenik meg, és az ENA gép megszakítja a folyamatot.*
- i *A kívánt kávéféleséget az előre őrölt kávé betöltése után kb. egy percen belül el kell készíteni. Ha erre nem kerül sor, az ENA gép megszakítja a folyamatot és ismét készületi állapotba kerül.*

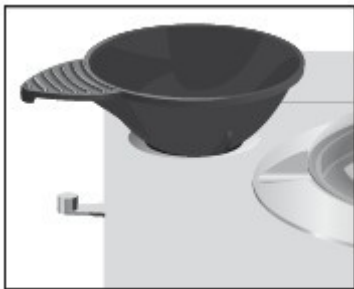
Példa: Az alábbi módon készíthet el csésze kávéval az előre őrölt kávé felhasználásával.

Előfeltétel: A kijelzőn a BEREIT (készület) feliratnak kell láthatónak lennie, és a kávékifolyónak az 1 csésze pozícióban kell állnia.

- ▶ *Helyezzen egy csészét a kávékifolyó alá.*
- ▶ *Nyissa fel az előre őrölt kávé betöltőnyílását.*

PULVER FÜLLEN (kávépor betöltése)

- ▶ *A betöltőnyílásra helyezze rá az előre őrölt kávé betöltésére szolgáló tölcsejt.*



- ▶ Töltsön egy csapott adagolókanálnyi előre őrölt kávé a betöltőnyílásba.
- ▶ Vegye le a betöltőtölcsért.
- ▶ Zárja be az előre őrölt kávé betöltőnyílását.
1 TASSE (1 csésze)
- [] ▶ Nyomja meg a Rotary Switch forgókapcsolót, hogy elindítsa a kávékészítést.
1 TASSE (1 csésze) – az előre beállított kávémennyiség a csészébe folyik, és a kávékészítés automatikusan befejeződik.
BEREIT (készenlét)
- i Két adag kávé is elkészíthet előre őrölt kávé felhasználásával. Ehhez két csészét kell a kávékifolyó alá állítani, és két csapott adagolókanálnyi előre őrölt kávé kell betölteni az előre őrölt kávé betöltőnyílásába. A Rotary Switch forgókapcsolót állítsa 2 TASSEN (2 csésze) pozícióba, majd a Rotary Switch forgókapcsoló megnyomásával elindíthatja a kávékészítést.

Egyszeri beállítások a készítés előtt és során

A készítés előtt és az őrlési folyamat során módosítani tudja a kávé erősségét.

A következő kávéerősségek közül választhat 1 csésze kávé elkészítése kapcsán:

- gyenge
- normál
- erős.

i 2 csésze kávé a gép mindig a „gyenge” kávéerősség beállítással készít el.

i Az előre beállított vízmennyiséget a forrázási eljárás során Ön a Rotary Switch forgókapcsoló elforgatásával változtathatja meg.

Az elkészítés előtt és során végrehajtható egyszeri beállítások mindig a fenti minta szerint történnek. Ezeket a beállításokat a gép a továbbiakban nem tárolja.

Példa: *1 csésze kávé erősségének módosítása az elkészítés előtt, NORMAL erősségről STARK (erős) beállításra.*

Előfeltétel: *a kijelzőn a BEREIT (készlet) felirat látható, és a kávékifolyó 1 csésze pozícióban van.*

- ▶ *Helyezzen egy csészt a kávékifolyó alá.*
 - [] ▶ *Fordítsa el a Rotary Switch forgókapcsolót, amíg a kijelzőn nem válik láthatóvá a STARK (erős) felirat.*
 - [] ▶ *Nyomja meg a Rotary Switch forgókapcsolót, amíg a STARK felirat látható.*
- Az őrlési folyamat során a kijelzőn látható marad a STARK kávéerősség jelzése.*

*1 TASSE (1 csésze) – az előre beállított kávémenyiség a csészébe folyik, és a kávékészítés automatikusan befejeződik.
BEREIT (készlet)*

A vízmennyiség tartós hozzáigazítása a csésze méretéhez

i *A vízmennyiség 1 csészére vonatkozóan állítható be tartósan. 2 csésze kávé elkészítésekor ez a beállított mennyiség folyik mind a két csészébe.*

Előfeltétel: *A kijelzőn a BEREIT (készlet) felirat látható, a kávékifolyó 1 csésze pozícióban van.*

- ▶ *Helyezzen egy csészt a kávékifolyó alá.*
- [] ▶ *Nyomja meg a Rotary Switch forgókapcsolót és **tartsa lenyomva.***
Az őrlési folyamat megkezdődik, a kijelzőn látható a beállított kávéerősség.
- [] ▶ **Tartsa nyomva** továbbra is a Rotary Switch forgókapcsolót, amíg meg nem jelenik a kijelzőn a GENUG KAFFEE? (elég a kávémenyiség?) felirat. A kávé a csészébe folyik.
- [] ▶ *Nyomja meg a Rotary Switch forgókapcsolót, amikor elég kávé van már a csészében.*
OK – a beállított vízmennyiség egy csészére vonatkozóan a gép eltárolja.
BEREIT (készlet)

i *Ezt a beállítást a fenti eljárás megismétlésével bármikor módosíthatja.*

Cappuccino készítése a Profi-Auto-Cappuccino fúvókával

Előfeltétel: *A kijelzőn a BEREIT (készlet) felirat látható, a kávékifolyó 1 csésze pozícióban van.*

- ▶ *Távolítsa el a Profi-Auto- Cappuccino fúvóka védőkupakját.*
- ▶ *Csatlakoztassa a fúvókához a tejszívó csövet.*
- ▶ *A cső másik végét helyezze a tejesdobozba, vagy csatlakoztassa a tejtartályhoz.*
- ▶ *Helyezzen egy csészt a fúvóka alá.*



- ▶ Fordítsa a fűvóka választókarját a tejháb állásba.
- [] ▶ Forgassa el a Rotary Switch forgókapcsolót, amíg nem válik láthatóvá a DAMPF (gőz) felirat a kijelzőn.
- [] ▶ Nyomja meg a Rotary Switch forgókapcsolót.

HEIZT AUF (felfűtés)

Amint az ENA gép felfűtése megtörtént, ismét a BEREIT felirat válik láthatóvá.

- [] ▶ Nyissa meg a forgókapcsolót a [] állásba.
- DAMPF (gőz), a tejháb elkészül.*
- [] ▶ Zárja a forgókapcsolót a [] állásba, amikor már elég tejháb van a csészében.

Kb. 40 másodpercen belül még további tejhábkészítésre is mód van.

- ▶ Helyezze a csészét a kávékifolyó alá.
 - [] ▶ Nyomja meg a Rotary Switch forgókapcsolót, hogy elindítsa a kávé elkészítését.
- 1 TASSE (1 csésze), az előre beállított mennyiség a csészébe folyik. A készítés automatikusan befejeződik.*

Annak érdekében, hogy a Profi-Auto-Cappuccino fűvóka kifogástalanul működjön, érdemes rendszeresen elmosni és tisztítani. (Ld. a 4. fejezetben, „Gondozás – A Profi-Auto-Cappuccino fűvóka” cím alatt.)

Cappuccino készítése az Easy-Auto-Cappuccino fűvókával

Előfeltétel: *A kijelzőn a BEREIT (készlet) felirat látható, a kávékifolyó 1 csésze pozícióban van.*

- ▶ *Távolítsa el az Easy-Auto-Cappuccino fűvóka védőkupakját.*
- ▶ *Csatlakoztassa a fűvókához a tejszívó csövet.*
- ▶ *A cső másik végét helyezze a tejesdobozba, vagy csatlakoztassa a tejtartályhoz.*
- ▶ *Helyezzen egy csészét a fűvóka alá.*
- [] ▶ *Forgassa el a Rotary Switch forgókapcsolót, amíg nem válik láthatóvá a DAMPF (gőz) felirat a kijelzőn.*
- [] ▶ *Nyomja meg a Rotary Switch forgókapcsolót.*

HEIZT AUF (felfűtés)

Amint az ENA gép felfűtése megtörtént, ismét a BEREIT felirat válik láthatóvá.

- [] ▶ *Nyissa meg a forgókapcsolót a állásba.*



- [] ▶ *DAMPF (gőz), a tejháb elkészül.*
- [] ▶ *Zárja a forgókapcsolót a [] állásba, amikor már elég tejháb van a csészében.*

i *Kb. 40 másodpercen belül még további tejhábkészítésre is mód van.*

- ▶ *Helyezze a csészét a kávékifolyó alá.*
- [] ▶ *Nyomja meg a Rotary Switch forgókapcsolót, hogy elindítsa a kávé elkészítését.*
1 TASSE (1 csésze), az előre beállított mennyiség a csészébe folyik. A készítés automatikusan befejeződik.

Annak érdekében, hogy az Easy-Auto-Cappuccino fűvóka kifogástalanul működjön, érdemes rendszeresen elmosni és tisztítani. (Ld. a 4. fejezetben, „Gondozás – Az Easy-Auto-Cappuccino fűvóka” cím alatt.)

Cappuccino készítése a 2 fokozatú habosító fűvókával

Előfeltétel: *A kijelzőn a BEREIT (készenlét) felirat látható, a kávékifolyó 1 csésze pozícióban van.*

- ▶ *A 2 fokozatú habosító fűvókát tolja az alsó pozícióba.*
- ▶ *A 2 fokozatú habosító fűvóka alá helyezzen egy csésze tejet, és a fűvókát merítse bele.*



- i *Ha a fűvóka nem ér bele a csészébe, emelje meg a csészét.*
- [] ▶ *Forgassa el a Rotary Switch forgókapcsolót, amíg nem válik láthatóvá a DAMPF (gőz) felirat a kijelzőn.*
- [] ▶ *Nyomja meg a Rotary Switch forgókapcsolót.*
HEIZT AUF (felfűtés)
Amint az ENA gép felfűtése megtörtént, ismét a BEREIT felirat válik láthatóvá.
- [] ▶ *Nyissa meg a forgókapcsolót a [] állásba.*
DAMPF (gőz), a tejet felhabosítja a forró gőz.

[] ► Zárja a forgókapcsolót a [] állásba, amikor a tejhab elérte a kívánt állapotot.

i Kb. 40 másodpercen belül még további gőzadagolásra is mód van.

► Helyezze a csészét a kávékifolyó alá.

[] ► Nyomja meg a Rotary Switch forgókapcsolót, hogy elindítsa a kávé elkészítését.

1 TASSE (1 csésze), az előre beállított mennyiség a csészébe folyik. A készítés automatikusan befejeződik.

Annak érdekében, hogy a 2 fokozatú habosító fűvóka kifogástalanul működjön, érdemes rendszeresen elmosni és tisztítani. (Ld. a 4. fejezetben, „Gondozás – A 2 fokozatú habosító fűvóka szétszerelése és elmosása” cím alatt.)

Tej melegítése a Profi-Auto-Cappuccino fűvókával

Előfeltétel: A kijelzőn a BEREIT (készenlét) felirat látható.

► Távolítsa el a Profi-Auto-Cappuccino fűvóka védőkupakját.

► Csatlakoztassa a fűvókához a tejszívó csövet.

► A cső másik végét helyezze a tejesdobozba, vagy csatlakoztassa a tejtartályhoz.

► Helyezzen egy csészét a fűvóka alá.

► Fordítsa a fűvóka választókarját a tej [] állásba.



[] ► *Forgassa el a Rotary Switch forgókapcsolót, amíg nem válik láthatóvá a DAMPF (gőz) felirat a kijelzőn.*

[] ► *Nyomja meg a Rotary Switch forgókapcsolót.*

HEIZT AUF (felfűtés)

Amint az ENA gép felfűtése megtörtént, ismét a BEREIT felirat válik láthatóvá.

[] ► *Nyissa meg a forgókapcsolót a [] állásba.*

DAMPF (gőz), a meleg tej elkészül.

[] ► *Zárja a forgókapcsolót a [] állásba, amikor már elég tej van a csészében.*

i *Kb. 40 másodpercen belül még további tejszelegítésre is mód van.*

Annak érdekében, hogy a Profi-Auto-Cappuccino fűvóka kifogástalanul működjön, érdemes rendszeresen elmosni és tisztítani. (Ld. a 4. fejezetben, „Gondozás – A Profi-Auto-Cappuccino fűvóka” cím alatt.)

Tej melegítése a 2 fokozatú habosító fűvókával

Előfeltétel: *A kijelzőn a BEREIT (készlet) felirat látható.*

► *A 2 fokozatú habosító fűvókát tolja a **felső** pozícióba.*

► *A 2 fokozatú habosító fűvóka alá helyezzen egy csésze tejet, és a fűvókát merítse bele.*



i *Ha a fűvóka nem ér bele a csészébe, emelje meg a csészét.*

[] ► *Forgassa el a Rotary Switch forgókapcsolót, amíg nem válik láthatóvá a DAMPF (gőz) felirat a kijelzőn.*

[] ► *Nyomja meg a Rotary Switch forgókapcsolót.*

HEIZT AUF (felfűtés)

Amint az ENA gép felfűtése megtörtént, ismét a BEREIT felirat válik láthatóvá.

[] ► *Nyissa meg a forgókapcsolót a [] állásba.*

DAMPF (gőz), a tejet felmelegíti a forró gőz.

[] ► *Zárja a forgókapcsolót a [] állásba, amikor a tej elérte a kívánt hőmérsékletet.*

i *Kb. 40 másodpercen belül még további gőzadagolásra is mód van.*

Annak érdekében, hogy a 2 fokozatú habosító fűvóka kifogástalanul működjön, érdemes rendszeresen elmosni és tisztítani. (Ld. a 4. fejezetben, „Gondozás – A 2 fokozatú habosító fűvóka szétszerelése és elmosása” cím alatt.)

Forró víz

i *A forró víz készítéséhez vagy a forró víz fűvókát, vagy a 2 fokozatú habosító fűvókát helyezze el a Connector System[®] csatlakozórendszeren.*



VIGYÁZAT

A freccsenő forró víz leforrázódást okozhat.

► *Kerülje el a forró víz közvetlen érintkezését a bőrrel.*

Előfeltétel: *A kijelzőn a BEREIT (készlet) felirat látható.*

► *Helyezzen egy csészét a fűvóka alá.*

[] ► *Nyissa meg a forgókapcsolót a [] állásba.*

WASSER (víz), forró víz folyik a csészébe.

[] ► *Zárja a forgókapcsolót, amikor már elég víz van a csészében.*

BEREIT (készlet)

Tartós beállítások programozási módban

Termékek

1 csésze ital elkészítésére vonatkozóan a következő tartós beállítások végezhetők el:

- *A vízmennyiség: 15 ML – 240 ML*
- *A kávé erőssége: MILD (gyenge), NORMAL, STARK (erős)*
- *A hőmérséklet: NORMAL, HOCH (magas)*

2 csészére vonatkozóan a következőket kell figyelembe venni:

- *2 csésze ital készítése esetén az 1 csészére vonatkozóan beállított vízmennyiség folyik csészénként a 2 csészébe.*
- *2 csésze kávé mindig „gyenge” erősségi fokozatban készül el.*
- *2 csésze kávé elkészítésekor a hőmérséklet az 1 csészére vonatkozóan beállított szint.*

A programozási módban elvégzett tartós beállítások végrehajtása mindig ugyanazon minta szerint történik:

Példa: Így módosíthatja tartósan I kávé erősségét *NORMAL* beállításról (szokásos erősség) *STARK* beállításra (erős).

Előfeltétel: A kijelzőn a *BEREIT* (készlet) felirat látható.

▶ Nyissa fel a Rotary Switch forgókapcsoló mögötti fedelet.

[] ▶ Nyomja meg és **tartsa lenyomva** a *P* kapcsolót, amíg meg nem jelenik a *PFLEGE* (gondozás) felirat.

[] ▶ Forgassa el a Rotary Switch forgókapcsolót, amíg meg nem jelenik a *PRODUKT* (termék) felirat.

[] ▶ Nyomja meg a Rotary Switch forgókapcsolót a programpontra való belépéshez.

WASSER (víz)

[] ▶ Forgassa el a Rotary Switch forgókapcsolót, amíg meg nem jelenik az *AROMA* felirat.

[] ▶ Nyomja meg a Rotary Switch forgókapcsolót a programpontra való belépéshez.

NORMAL (szokásos)

[] ▶ Forgassa el a Rotary Switch forgókapcsolót, amíg meg nem jelenik a *STARK* (erős) felirat.

[] ▶ Nyomja meg a Rotary Switch forgókapcsolót a beállítás megerősítésére.

OK, a kávé erősségét beállította.

AROMA

[] ► Forgassa el a Rotary Switch forgókapcsolót, amíg meg nem jelenik az EXIT (kilépés) felirat.

[] ► Nyomja meg a Rotary Switch forgókapcsolót a programpont elhagyásához.

PRODUKT (termék)

[] ► Forgassa el a Rotary Switch forgókapcsolót, amíg meg nem jelenik az EXIT felirat.

[] ► Nyomja meg a Rotary Switch forgókapcsolót a programozási módból való kilépéshez.

BEREIT (készlet).

Energiatakarékos üzemmód

Az ENA gépet Ön energiatakarékos üzemmódra (E.S.M.®) is beállíthatja.

Programpont: ENERGIE (energia) []

- ENERGIE –

- Az ENA gép állandóan készletben van.

- Minden kávé termék, valamint a forró vizet bármikor, várakozási idő nélkül lehet elkészíteni.

- ENERGIE []

- Az ENA gép kb. öt perc elteltével átkapcsol takarékosági hőmérsékletre, és már nem áll készletben.

- Kávé és forró víz készítése előtt a gép felfűt.

Példa: Így módosíthatja tartósan az energiatakarékosági módot ENERGIE – beállításról (nincs energiatakarékoság) ENERGIE [] beállításra (energiatakarékos üzemmód).

Előfeltétel: A kijelzőn a BEREIT (készlet) felirat látható.

► Nyissa fel a Rotary Switch forgókapcsoló mögötti fedelet.

[] ► Nyomja meg és **tartsa lenyomva** a P kapcsolót, amíg meg nem jelenik a PFLEGE (gondozás) felirat.

[] ► Forgassa el a Rotary Switch forgókapcsolót, amíg meg nem jelenik az ENERGIE felirat.

[] ► Nyomja meg a Rotary Switch forgókapcsolót a programpontra való belépéshez.

SPAREN - (nincs takarékoság)

[] ► Forgassa el a Rotary Switch forgókapcsolót, amíg meg nem jelenik a SPAREN [] felirat.

[] ► Nyomja meg a Rotary Switch forgókapcsolót a beállítás megerősítésére.

OK, az energiatakarékosági üzemmód beállítása megtörtént.

ENERGIE []

[] ► Forgassa el a Rotary Switch forgókapcsolót, amíg meg nem jelenik az EXIT (kilépés) felirat.

[] ► Nyomja meg a Rotary Switch forgókapcsolót a programozási módból való kilépéshez.

BEREIT (készlet).

Automatikus kikapcsolás

Az ENA gép automatikus kikapcsolási idejének beállításával Ön energiát takaríthat meg.

i Az automatikus kikapcsolásig eltelő időszak 0,5 órától 9 óráig terjedően állítható be, vagy a funkció inaktív állapotba (--- STD) is kapcsolható.

Példa: Így módosíthatja az automatikus kikapcsolásig eltelő időszakot 5 STD (5 óra) hosszúságról 2 STD (2 óra) tartamúra.

Előfeltétel: A kijelzőn a BEREIT (készlet) felirat látható.

► Nyissa fel a Rotary Switch forgókapcsoló fedelét.

- [] ► *Nyomja meg és **tartsa lenyomva** a P gombot, amíg meg nem jelenik a PFLEGE (gondozás) felirat.*
 - [] ► *Forgassa el a Rotary Switch forgókapcsolót, amíg meg nem jelenik az AUS NACH (kikapcsolás idő után) felirat.*
 - [] ► *Nyomja meg a Rotary Switch forgókapcsolót a programpontra való belépéshez.*
- 5 STD (5 óra)*
- [] ► *Forgassa el a Rotary Switch forgókapcsolót, amíg meg nem jelenik a 2 STD (2 óra) felirat.*
 - [] ► *Nyomja meg a Rotary Switch forgókapcsolót a beállítás megerősítésére.*
- OK, a kikapcsolási idő beállítása megtörtént. AUS NACH*
- [] ► *Forgassa el a Rotary Switch forgókapcsolót, amíg meg nem jelenik az EXIT felirat.*
 - [] ► *Nyomja meg a Rotary Switch forgókapcsolót a programozási módból való kilépéshez.*
- BEREIT (készlet).*

A vízmennyiség mértékegysége

A vízmennyiség egységét „ml”-ről „oz”-ra (uncia) módosíthatja.

Példa: Így állíthatja át a vízmennyiség egységét „ML”-ről „OZ”-ra.

Előfeltétel: A kijelzőn a BEREIT (készlet) felirat látható.

- ▶ Nyissa fel a Rotary Switch forgókapcsoló mögötti fedelet.
- [] ▶ Nyomja meg és **tartsa lenyomva** a P gombot, amíg meg nem jelenik a PFLEGE (gondozás) felirat.
- [] ▶ Forgassa el a Rotary Switch forgókapcsolót, amíg meg nem jelenik az EINHEIT (egység) felirat.
- [] ▶ Nyomja meg a Rotary Switch forgókapcsolót a programpontra való belépéshez.
ML
- [] ▶ Forgassa el a Rotary Switch forgókapcsolót, amíg meg nem jelenik az OZ (uncia) felirat.
- [] ▶ Nyomja meg a Rotary Switch forgókapcsolót a beállítás megerősítésére.
OK, a vízmennyiség egységének beállítása megtörtént.
EINHEIT
- [] ▶ Forgassa el a Rotary Switch forgókapcsolót, amíg meg nem jelenik az EXIT (kilépés) felirat.
- [] ▶ Nyomja meg a Rotary Switch forgókapcsolót a programozási módból való kilépéshez.
BEREIT (készlet).

Nyelv

A nyelvet Ön az első üzembe helyezéskor beállította.

A következő nyelvek közül választhat:

- német
- angol
- francia
- holland
- olasz
- spanyol
- portugál

Példa: Így módosíthatja a nyelvet DEUTSCH-ról (német) ENGLISH-re (angol).

Előfeltétel: A kijelzőn a BEREIT (készlet) felirat látható.

- ▶ Nyissa fel a Rotary Switch forgókapcsoló mögötti fedelet.
- [] ▶ Nyomja meg és **tartsa lenyomva** a P gombot, amíg meg nem jelenik a PFLEGE (gondozás) felirat.
- [] ▶ Forgassa el a Rotary Switch forgókapcsolót, amíg meg nem jelenik a SPRACHE (nyelv) felirat.

- [] ► *Nyomja meg a Rotary Switch forgókapcsolót a programpontra való belépéshez.
DEUTSCH (német)*
- [] ► *Forgassa el a Rotary Switch forgókapcsolót, amíg meg nem jelenik az ENGLISH (angol) felirat.*
- [] ► *Nyomja meg a Rotary Switch forgókapcsolót a beállítás megerősítésére.
OK, a nyelv beállítása megtörtént.
LANGUAGE (nyelv)*
- [] ► *Forgassa el a Rotary Switch forgókapcsolót, amíg meg nem jelenik az EXIT (kilépés) felirat.*
- [] ► *Nyomja meg a Rotary Switch forgókapcsolót a programozási módból való kilépéshez.
BEREIT (készlet).*

4 Gondozás

Az Ön ENA gépe a következő integrált gondozási programokat tudja végrehajtani:

- *a készülék öblítése*
- *szűrőcsere*
- *a készülék tisztítása*
- *a készülék vízkőmentesítése*

i *A tisztításokat, a vízkőmentesítést vagy a szűrőcserét hajtsa végre, amikor a kijelzőn erre vonatkozó felszólítást lát.*

Gondozási ötletek

Annak érdekében, hogy sokáig szerezzon Önnek örömet az ENA gép és mindenkor a legkiválóbb minőségű kávét lehessen vele elkészíteni, a gép napi gondozását ne mulassza el. A következő eljárást kell elvégezni:

- *Ürítse ki a kávézacctartályt és a vízfelfogó tálat. Mindkettőt mossa ki meleg vízzel.*
- *A víztartályt tiszta vízzel mossa ki.*
- *A készülék felszínét nedves kendővel törölje le.*
- *Rendszeresen mossa el a fűvőkát, ha azzal tejet melegített, illetve habosítást végzett.*

A készülék öblítése – kézi eljárás

Az ENA gép bekapcsolásakor a felfűtés után a készülék öblítési eljárást igényel. Kikapcsoláskor az ENA gép az öblítési eljárást automatikusan elindítja, ha korábban Ön kávéféleséget készített.

Az öblítési folyamatot Ön kézi úton bármikor elindíthatja.

Előfeltétel: *A kijelzőn a BEREIT (készenlét) felirat látható.*

- ▶ *Helyezzen egy edényt a kávékifolyó alá.*
- ▶ *A kávékifolyót állítsa tisztítási pozícióba.*



- ▶ *Nyissa fel a Rotary Switch forgókapcsoló mögötti fedelet.*
- [] ▶ *Nyomja meg és **tartsa lenyomva** a P gombot, amíg meg nem jelenik a PFLEGE (gondozás) felirat.*
- [] ▶ *Nyomja meg a Rotary Switch forgókapcsolót a programpontra való belépéshez. SPÜLEN (öblítés)*

- [] ▶ *Nyomja meg a Rotary Switch forgókapcsolót az öblítési eljárás elindításához.
SPÜLT (a készülék öblít), végül az öblítés automatikusan véget ér.*

BEREIT (készzenlét)

- ▶ *A kávékifolyót állítsa 1 csésze vagy 2 csésze pozícióba.*

Szűrőcsere felszólítás nyomán

- i** *50 l víz átfolyása után a szűrő kapacitása kimerül. Az ENA gép ekkor igényli a szűrőcserét.*
- i** *Két hónap elteltével a szűrő elveszti hatásosságát. Az idő múlását kísérvje figyelemmel a patronartartón található dátum-korong segítségével.*
- i** *Ha a CLARIS plus szűrőpatron nincs aktiválva, szűrőcserére való felszólítás sem jelenik meg.*

Előfeltétel: *A kijelzőn a BEREIT / FILTER (készzenlét / szűrő) felirat látható.*

- [] ▶ *Nyissa fel a fedelet a Rotary Switch forgókapcsoló mögött.*
- [] ▶ *Nyomja meg a gondozási gombot.
FILTER EINSETZEN (helyezze be a szűrőt)*
- ▶ *Távolítsa el a gépből és ürítse ki a víztartályt.*
- ▶ *Nyissa fel a patronartartót és távolítsa el a régi szűrőpatront.*
- ▶ *Az új szűrőpatront enyhe nyomással tegye be a helyére a víztartályba.*



- ▶ *Zárja be a patronartartót. A tartó megfelelő lezárásakor kattanás hallható.*

- ▶ Töltse meg a víztartályt hideg, friss csapvízzel, majd helyezze ismét vissza a gépbe.
- ▶ Helyezzen egy edényt (legalább 500 ml) a fűvóka alá.
- [] ▶ Nyomja meg a Rotary Switch forgókapcsolót.
HAHN ÖFFNEN
- [] ▶ Nyissa ki a forgókapcsolót a [] állásba.
FILTER SPÜLT (szűrő-öblítés), a fűvókából víz folyik ki.

i A szűrő öblítését Ön bármikor megszakíthatja. Ehhez elegendő zárni a forgókapcsolót.

i A víz enyhén elszíneződhet. Ez nem károsítja az egészséget és az ízhatást sem rontja.

A szűrő-öblítés automatikusan befejeződik.

HAHN SCHLIESSEN (a csap zárása)

- [] ▶ Zárja a forgókapcsolót [] pozícióba.
HEIZT AUF (felfűtés)
BEREIT (készlet)

Szűrőcsere-folyamat – kézi indítás

A „szűrőcsere” folyamatot kézi vezérléssel is elindíthatja és véghezviheti.

Előfeltétel: A kijelzőn a BEREIT (készlet) felirat látható.

- ▶ Nyissa fel a Rotary Switch forgókapcsoló mögötti fedelet.
- [] ▶ Nyomja meg és **tartsa lenyomva** a P gombot, amíg meg nem jelenik a PFLEGE (gondozás) felirat.
- [] ▶ Nyomja meg a Rotary Switch forgókapcsolót a programpontra való belépéshez.
SPÜLEN (öblítés)
- [] ▶ Forgassa el a Rotary Switch forgókapcsolót, amíg meg nem jelenik a FILTER (szűrő) felirat.
- [] ▶ Nyomja meg a Rotary Switch forgókapcsolót.
FILTER EINSETZEN (a szűrő behelyezése)
- ▶ Folytassa a **harmadik** (▶ jelzésű) lépéssel a **felszólítás nyomán** elvégzett szűrőcsere leírása alapján.

A készülék tisztítása felszólítás nyomán

180 kávé készítése vagy 80 bekapcsolási öblítés után az ENA gép tisztítást kér.

VIGYÁZAT!

Amennyiben helytelen tisztítószerrel használ, nem zárhatók ki a károsodások a gépben és maradványok felbukkanása a vízben.

- ▶ Mindig kizárólag eredeti JURA gondozási kellékeket használjon.

i A tisztítási program kb. 15 percet vesz igénybe.

i Ne szakítsa félbe a tisztítási programot, mert azzal csökken a tisztítási folyamat hatékonysága.

i A JURA tisztítótablettákat megkapja szakkereskedőjénél.

Előfeltétel: A kijelzőn a REINIGEN / BEREIT (a készülék tisztítása / készenlét) felirat látható.

- ▶ Nyissa fel a Rotary Switch forgókapcsoló mögötti fedelet.
- [] ▶ Nyomja meg a gondozási gombot.
SCHALE LEEREN (a tál ürítése)
- ▶ Ürítse ki a vízfelfogó tálat és a kávézacstartályt, majd helyezze ezeket ismét a gépbe.
ROTARY DRÜCKEN (a Rotary Switch forgókapcsoló megnyomása)
- ▶ A kávékifolyót fordítsa a tisztítás pozícióba.



- ▶ Tegyen egy edényt a kávékifolyó alá.
- [] ▶ Nyomja meg a Rotary Switch forgókapcsolót.
REINIGT (tisztít) – víz folyik ki a kávékifolyón.
A folyamat félbeszakad. TABLETTE REINWERFEN (tabletta bedobása).
- ▶ Nyissa fel az előre őrölt kávé betöltőnyílásának fedelét és dobjon be egy JURA tisztítótablettát a betöltőnyílásba.



- ▶ *Zárja le az előre őrölt kávé betöltőnyílásának fedelét.*
- ROTARY DRÜCKEN (nyomja meg a Rotary Switch forgókapcsolót)*
- [] ▶ *Nyomja meg a Rotary Switch forgókapcsolót.*
- REINIGT (tisztít) – több ízben víz folyik ki a kávékifolyóból.*
- SCHALE LEEREN (a tál ürítése)*
- ▶ *Ürítse ki a vízfelfogó tálat és a kávézacctartályt, majd helyezze ezeket ismét a gépbe. BEREIT (készzenlét)*
- ▶ *A kávékifolyót állítsa 1 csésze vagy 2 csésze pozícióba.*

A készülék tisztítása - kézi indítással

A „készülék tisztítása” folyamatot kézi vezérléssel is elindíthatja.

Előfeltétel: *A kijelzőn a BEREIT (készzenlét) felirat látható.*

- ▶ *Nyissa fel a Rotary Switch forgókapcsoló mögötti fedelet.*
- [] ▶ *Nyomja meg és **tartsa lenyomva** a P gombot, amíg meg nem jelenik a PFLEGE (gondozás) felirat.*
- [] ▶ *Nyomja meg a Rotary Switch forgókapcsolót a programpontra való belépéshez.*
- SPÜLEN (öblítés)*

- [] ▶ *Forgassa el a Rotary Switch forgókapcsolót, amíg meg nem jelenik a REINIGEN (tisztítás) felirat.*
- [] ▶ *Nyomja meg a Rotary Switch forgókapcsolót.*
SCHALE LEEREN (a tál ürítése)
- ▶ *Folytassa a harmadik (▶ jelzésű) lépéssel a felszólítás nyomán elvégzett tisztítás leírása alapján.*

A készülék vízkömentesítése – felszólítás nyomán

Az ENA gép a használatból eredően vízkövesedik, s automatikusan kéri a vízkömentesítést. A vízkövesedés mértéke az Ön által használt víz keménységi fokától függ.

[] VIGYÁZAT!

Amennyiben bőrre vagy szembe kerül a vízkömentesítő szer, nem zárható ki irritációk kialakulása.

- ▶ *Ügyeljen, hogy a vízkömentesítő szer ne kerüljön a bőrére vagy a szemébe.*
- ▶ *A vízkömentesítő szert tiszta vízzel, alapos öblítéssel kell eltávolítani. Ha a szembe került, forduljon orvoshoz.*

VIGYÁZAT!

Nem megfelelő vízkömentesítő szer használata esetén nem zárható ki a gép károsodása és maradványok felbukkanása a vízben.

- ▶ *Kizárólag eredeti JURA karbantartási kellékeket használjon a géphez!*

VIGYÁZAT!

A vízkömentesítési eljárás megszakítása esetén nem zárható ki a gép károsodása.

- ▶ *A vízkömentesítést teljes egészében hajtsa végre.*

VIGYÁZAT!

Amennyiben a vízkömentesítő szer kényes felületekre kerül, ezek károsodása nem zárható ki.

- ▶ *A kifröccsent folyadékot azonnal távolítsa el.*

-
- i** *A vízkömentesítési program kb. 40 percet vesz igénybe.*
 - i** *A JURA vízkötelenítő tablettákat megkapja szakkereskedőjénél.*

i *Ha CLARIS plus szűrőpatront használ és az aktiválva van, nem jelenik meg vízkömentesítésre vonatkozó felszólítás.*

Előfeltétel: *A kijelzőn az ENTKALKEN / BEREIT (a készülék vízkömentesítése / készenlét) felirat látható.*

- ▶ *Nyissa fel a fedelet a Rotary Switch forgókapcsoló mögött.*
- [] ▶ *Nyomja meg a gondozási gombot.*

SCHALE LEEREN (a vízfelfogó tál ürítése)

- ▶ Ürítse ki a vízfelfogó tálat és a kávézacctartályt, majd helyezze ezeket ismét a gépbe.

MITTEL IN TANK (szert a tartályba)

- ▶ Vegye ki és ürítse ki a víztartályt.
- ▶ Oldjon fel teljesen, 500 ml vízben egy levélnyi vízkömentesítő szert (három JURA vízkötelenítő tablettát). A feloldódás néhány percig tarthat.



- ▶ Töltse be az oldatot az üres víztartályba, majd helyezze vissza a tartályt a gépbe.

HAHN ÖFFNEN (a csap nyitása)

- ▶ A fűvókát óvatosan távolítsa el a Connector System[®] csatlakozórendszerrel.
- ▶ Helyezzen egy edényt (legalább 500 ml űrtartalmú legyen) a forró víz kifolyója és a Connector System[®] csatlakozórendszer alá.

- [] ▶ A forgókapcsolót nyissa ki a [] pozícióba.

ENTKALKT (vízkömentesít) – a Connector System[®] csatlakozórendszerből több ízben víz folyik ki.

HAHN SCHLIESSEN (a csap zárása)

- [] ▶ A forgókapcsolót zárja be a [] pozícióba.

ENTKALKT (vízkömentesít), a vízkömentesítési folyamat tovább halad.

SCHALE LEEREN (a tál ürítése)

- ▶ Távolítsa el a gépből és ürítse ki a vízfelfogó tálcát és a kávézacc tartályt, majd helyezze vissza ezeket a gépbe.

- ▶ Ürítse ki az edényt és helyezze be ismét a Connector System[®] csatlakozórendszer alá.

- ▶ A víztartályt távolítsa el, alaposan mossa ki, majd tölts fel hideg, friss vízzel és helyezze vissza ismét a gépbe.

HAHN ÖFFNEN (a csap nyitása)

- [] ▶ A forgókapcsolót nyissa ki a [] pozícióba.

ENTKALKT (vízkömentesít) – a Connector System[®] csatlakozórendszerből víz folyik ki.

A folyamat véget ér, HAHN SCHLIESSEN (a csap zárása)

- [] ▶ A forgókapcsolót zárja be a [] pozícióba.

ENTKALKT (vízkömentesít), a vízkömentesítési folyamat tovább halad.

SCHALE LEEREN (a tál ürítése)

- ▶ Távolítsa el a gépből és ürítse ki a vízfelfogó tálcát és a kávézacc tartályt.

- ▶ *A fűvókát helyezze fel ismét a Connector System[®] csatlakozórendszerre.
BEREIT (készlet)*

A gép vízkömentesítése – kézi indítással

A „készülék vízkömentesítése” folyamatot kézi vezérléssel is elindíthatja.

Előfeltétel: *A kijelzőn a BEREIT (készlet) felirat látható.*

- ▶ *Nyissa fel a Rotary Switch forgókapcsoló mögötti fedelet.*
- [] ▶ *Nyomja meg és **tartsa lenyomva** a P gombot, amíg meg nem jelenik a PFLEGE (gondozás) felirat.*
- [] ▶ *Nyomja meg a Rotary Switch forgókapcsolót a programpontra való belépéshez.
SPÜLEN (öblítés)*
- [] ▶ *Forgassa el a Rotary Switch forgókapcsolót, amíg meg nem jelenik az ENTKALKEN (vízkömentesítés) felirat.*
- [] ▶ *Nyomja meg a Rotary Switch forgókapcsolót.
SCHALE LEEREN (a tál ürítése)*
- ▶ *Folytassa a **harmadik** (▶ jelzésű) lépéssel a **felszólítás nyomán** elvégzett vízkömentesítés leírása alapján.*

A Profi-Auto-Cappuccino fűvóka öblítése

Annak érdekében, hogy a Profi-Auto-Cappuccino fűvóka kifogástalanul működjön, célszerű a fűvókát minden tejes termék készítése után vízzel kiöblíteni.

i Az ENA gép nem jelez ki a Profi-Auto-Cappuccino fűvóka öblítésére vonatkozó felszólítást.

- ▶ A tejszívó csövet vegye ki a tejesdobozból vagy a tejtartályból.
- ▶ Töltsön meg egy edényt friss vízzel és merítse bele a tejszívó csövet.
- ▶ Egy másik edényt helyezzen a fűvóka alá.
- ▶ A fűvóka választókarját állítsa tejhab [] vagy tej [] pozícióba.



[] ▶ Forgassa el a Rotary Switch forgókapcsolót, amíg meg nem jelenik a DAMPF (gőz) felirat.

[] ▶ Nyomja meg a Rotary Switch forgókapcsolót.

HEIZT AUF (a gép felfűt)

Amint az ENA gép felfűtése megtörtént, ismét a BEREIT (készenlét) felirat jelenik meg.

[] ▶ A forgókapcsolót nyissa a [] pozícióba.

DAMPF (gőz), a gép kiöblíti a fűvókát és a csövet.

[] ▶ A forgókapcsolót zárja a [] pozícióba, amikor már tiszta víz folyik a fűvóka alatti edénybe.

A Profi-Auto-Cappuccino fűvóka tisztítása

Ahhoz, hogy a fűvóka kifogástalanul működjön, célszerű naponta megtisztítani, ha Ön tejes termékeket készít.

VIGYÁZAT!

Amennyiben helytelen tisztítószerrel használ, nem zárhatók ki a károsodások a gépben és maradványok felbukkanása a vízben.

- ▶ Mindig kizárólag eredeti JURA gondozási kellékeket használjon.

i Az ENA gép nem szólítja fel Önt a fűvóka tisztítására.

i A JURA Auto-Cappuccino-tisztítót megkapja szaktereskedőjénél.

- ▶ A tejszívó csövet vegye ki a tejesdobozból vagy a tejtartályból.

- ▶ Töltsön meg egy edényt 250 ml friss vízzel, és adjon hozzá egy zárókupaknyi (legfeljebb 15 ml) mennyiséget az Auto-Cappuccino tisztítóból.

- ▶ Merítse a tejszívó cső végét az edénybe, amelyben a tisztító oldat található.

- ▶ Helyezzen egy másik edényt a fűvóka alá.

- ▶ A Profi-Auto-Cappuccino fűvóka választókarját állítsa tejhab [] vagy tej [] pozícióba.



- [] ▶ Forgassa el a Rotary Switch forgókapcsolót, amíg meg nem jelenik a DAMPF (gőz) felirat.

- [] ▶ Nyomja meg a Rotary Switch forgókapcsolót.

HEIZT AUF (a gép felfűt)

Amint az ENA gép felfűtése megtörtént, ismét a BEREIT (készlet) felirat jelenik meg.

- [] ▶ A forgókapcsolót nyissa a [] pozícióba.

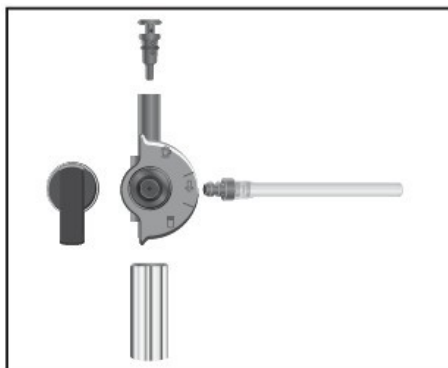
DAMPF (gőz), a gép kiöblíti a fűvókát és a csövet.

- [] ▶ A forgókapcsolót zárja a [] pozícióba, amikor az Auto-Cappuccino tisztítószerrel tartalmazó edény kiürült.

- ▶ *Mossa ki alaposan az edényt, töltsd meg 250 ml friss vízzel, és merítse bele a tejszívó cső végét.*
 - ▶ *Üritse ki a másik edényt és helyezze ismét a fűvóka alá.*
 - [] ▶ *Forgassa el a Rotary Switch forgókapcsolót, amíg meg nem jelenik a DAMPF (gőz) felirat.*
 - [] ▶ *Nyomja meg a Rotary Switch forgókapcsolót.*
- HEIZT AUF (a gép felfűt)*
- Amint az ENA gép felfűtése megtörtént, ismét a BEREIT (készlet) felirat jelenik meg.*
- [] ▶ *A forgókapcsolót nyissa a [] pozícióba.*
- DAMPF (gőz), a gép friss vízzel kiöblíti a fűvókát és a csövet.*
- [] ▶ *A forgókapcsolót zárja a [] pozícióba, amikor a vizet tartalmazó edény kiürült.*

A Profi-Auto-Cappuccino fűvóka szétszerelése és elmosása

- ▶ *Óvatosan húzza le a Profi-Auto-Cappuccino fűvókát a Connector System[®]-ről.*
- ▶ *Szerelje szét darabjaira a fűvókát.*



- ▶ *Alaposan, folyó víz alatt mossa el a fűvóka minden alkatrészét.*
- ▶ *Szerelje ismét össze a Profi-Auto-Cappuccino fűvókát és helyezze fel a Connector System[®]-re.*

Az Easy-Auto-Cappuccino fűvóka öblítése

Annak érdekében, hogy az Easy-Auto-Cappuccino fűvóka kifogástalanul működjön, célszerű a fűvókát minden tejes termék készítése után vízzel kiöblíteni.

- i** *Az ENA gép nem jelez ki az Easy-Auto-Cappuccino fűvóka öblítésére vonatkozó felszólítást.*
- ▶ *A tejszívó csövet vegye ki a tejesdobozból vagy a tejtartályból.*

- ▶ *Töltsön meg egy edényt friss vízzel és merítse bele a tejszívó csövet.*
- ▶ *Egy másik edényt helyezzen a fúvóka alá.*



- [] ▶ *Forgassa el a Rotary Switch forgókapcsolót, amíg meg nem jelenik a DAMPF (gőz) felirat.*
 - [] ▶ *Nyomja meg a Rotary Switch forgókapcsolót.*
- HEIZT AUF (a gép felfűt)*
Amint az ENA gép felfűtése megtörtént, ismét a BEREIT (készlet) felirat jelenik meg.
- [] ▶ *A forgókapcsolót nyissa a [] pozícióba.*
- DAMPF (gőz), a gép kiöblíti a fúvókát és a csövet.*
- [] ▶ *A forgókapcsolót zárja a [] pozícióba, amikor már tiszta víz folyik a fúvóka alatti edénybe.*

Az Easy-Auto-Cappuccino fúvóka tisztítása

Ahhoz, hogy a fúvóka kifogástalanul működjön, célszerű naponta megtisztítani, ha Ön tejes termékeket készített.

VIGYÁZAT!

Amennyiben helytelen tisztítószerrel használ, nem zárhatók ki a károsodások a gépben és maradványok felbukkanása a vízben.

- ▶ *Mindig kizárólag eredeti JURA gondozási kellékeket használjon.*

i *Az ENA gép nem szólítja fel Önt az Easy-Auto-Cappuccino fűvóka tisztítására.*

i *A JURA Auto-Cappuccino-tisztítót megkapja szakkereskedőjénél.*

- ▶ *A tejszívó csövet vegye ki a tejesdobozból vagy a tejtartályból.*
- ▶ *Töltsön meg egy edényt 250 ml friss vízzel, és adjon hozzá egy zárókupaknyi (legfeljebb 15 ml) mennyiséget az Auto-Cappuccino tisztítóból.*
- ▶ *Merítse a tejszívó cső végét az edénybe, amelyben a tisztító oldat található.*
- ▶ *Helyezzen egy másik edényt a fűvóka alá.*



[] ▶ *Forgassa el a Rotary Switch forgókapcsolót, amíg meg nem jelenik a DAMPF (gőz) felirat.*

[] ▶ *Nyomja meg a Rotary Switch forgókapcsolót.*

HEIZT AUF (a gép felfűt)

Amint az ENA gép felfűtése megtörtént, ismét a BEREIT (készzenlét) felirat jelenik meg.

[] ▶ *A forgókapcsolót nyissa a [] pozícióba.*

DAMPF (gőz), a gép kiöblíti a fűvókát és a csövet.

[] ► *A forgókapcsolót zárja a [] pozícióba, amikor az Auto-Cappuccino tisztítószeret tartalmazó edény kiürült.*

► *Mossa ki alaposan az edényt, töltsse meg 250 ml friss vízzel, és merítse bele a tejszívó cső végét.*

► *Ürítse ki a másik edényt és helyezze ismét a fűvóka alá.*

[] ► *Forgassa el a Rotary Switch forgókapcsolót, amíg meg nem jelenik a DAMPF (gőz) felirat.*

[] ► *Nyomja meg a Rotary Switch forgókapcsolót.*

HEIZT AUF (a gép felfűt)

Amint az ENA gép felfűtése megtörtént, ismét a BEREIT (készlet) felirat jelenik meg.

[] ► *A forgókapcsolót nyissa a [] pozícióba.*

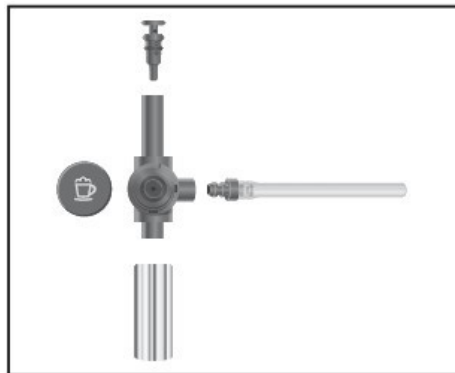
DAMPF (gőz), a gép friss vízzel kiöblíti a fűvókát és a csövet.

[] ► *A forgókapcsolót zárja a [] pozícióba, amikor a vizet tartalmazó edény kiürült.*

Az Easy-Auto-Cappuccino fűvóka szétszerelése és elmosása

► *Óvatosan húzza le az Easy-Auto-Cappuccino fűvókát a Connector System[®]-ről.*

► *Szerelje szét darabjaira a fűvókát.*



► *Alaposan, folyó víz alatt mossa el a fűvóka minden alkatrészét.*

► *Szerelje ismét össze az Easy-Auto-Cappuccino fűvókát és helyezze fel a Connector System[®]-re.*

A 2 fokozatú habosító fúvóka szétszerelése és elmosása

Ahhoz, hogy a 2 fokozatú habosító fúvóka kifogástalanul működjön, célszerű **rendszeresen** elmosni, ha Ön a fúvókával előzőleg tejet habosított vagy melegített.

VIGYÁZAT!

A forró fúvóka és Connector System[®] csatlakozórendszer égési sérülést okozhat.

- ▶ A tisztítás előtt hagyja kihűlni a fúvókát.

-
- ▶ A fúvókát óvatosan húzza le a Connector System[®] csatlakozóról.
 - ▶ Az előre őrölt kávé adagolókanalán levő nyílás segítségével csavarozza szét a fúvókát.



- ▶ A fúvóka három részét alaposan, folyó vízben mosogassa el.
- ▶ Szerelje össze ismét a fúvókát és helyezze fel a Connector System[®] csatlakozórendszerre.

Idegen testek eltávolítása

A legjobb minőségű babkávé használata esetén is előfordulhat, hogy idegen testek vannak a kávébab-szemek között. Ezek az idegen testek blokkolhatják a daráló működését.

VIGYÁZAT!

A működő daráló szétzúzhatja az ujjakat, ha kézzel belenyúlnak.

- ▶ Amikor a darálón kíván valamilyen munkát végezni, mindig kapcsolja ki a készüléket a be/kikapcsolóval.



- ▶ *Húzza ki a hálózati csatlakozót.*
- ▶ *Nyissa fel a kávébab-tartály fedelét.*
- ▶ *Porszívóval távolítsa el a kávé a tartályból.*
- ▶ *Csavarja ki az ujjvédő csavarját, és távolítsa el az ujjvédőt.*



- ▶ *A porszívóval távolítsa el a maradék kávé is.*
- ▶ *Helyezze fel a daráló kulcsát.*



- ▶ *Forgassa a kulcsot **az óramutató járásával ellentétes irányba**, amíg a beszorult idegen test szabaddá nem válik*
- ▶ *Távolítsa el az idegen testet.*
- ▶ *Helyezze vissza az ujjvédőt a kávébab-tartályba, és csavarozza szorosan a helyére.*
- ▶ *Töltsön friss babkávét a babkávétartályba, zárja le a tartály fedelét.*

A babkávétartály tisztítása

A kávébab némi zsírréteget hagyhat hátra a babkávétartály falain. Ezek a maradványok kedvezőtlenül befolyásolhatják a készített kávé minőségét. Ezért érdemes időről időre megtisztogatni a babkávétartályt.

- [] ▶ *Nyomja meg a be-kikapcsoló gombot, hogy kikapcsolja a készüléket.*
- ▶ *Húzza ki a hálózati csatlakozót a konnektorból.*
- ▶ *Távolítsa el a kávébab-tartály fedelét.*
- ▶ *Porszívóval távolítsa el a kávé a tartályból.*
- ▶ *Száraz, lágy kendővel tisztogassa meg a kávébab tartályt.*
- ▶ *Töltsön babkávét a babkávétartályba, ez után zárja le a tartály fedelét.*

A víztartály vízkőmentesítése

A víztartály elvízkövesedhet. Annak érdekében, hogy biztosítsa ENA gépének kifogástalan működését, célszerű időről időre vízkőteleníteni a víztartályt.

- ▶ *Távolítsa el a víztartályt a gépből.*
- ▶ *Amennyiben CLARIS plus szűrőpatront alkalmaz, ezt is vegye ki.*
- ▶ *Vízkőtelenítse a víztartályt valamilyen kíméletes hatású, a kereskedelemben kapható vízkőmentesítő szerrel, a gyártó útmutatásának megfelelően.*
- ▶ *A művelet után alaposan mossa ki a víztartályt.*
- ▶ *Ha CLARIS plus szűrőpatront használ, ezt tegye ismét vissza a helyére.*
- ▶ *Töltse fel a víztartályt friss, hideg vízzel, és helyezze be ismét a gépbe.*

5 Claris plus szűrőpatron – víz a tökéletes kávéhoz

A Claris plus szűrőpatron használatával Ön mindig számíthat arra, hogy a kávé és a forró vizet a gép frissen szűrt, egészséges vízből készíti el. A szűrőpatront megalkotói kifejezetten a JURA kávéfőző gépekhez fejlesztették ki, a kávé pH-értéke szempontjából semleges hatású, és ez a szűrő közvetlenül a víztartályban helyezkedik el.

Ellentétben a háztartási eszközökben alkalmazott egyéb vízszűrési rendszerekkel, a CLARIS plus működése a feláramlási elv professzionális kiaknázásán alapul. Ez a gyakorlatban azt jelenti, hogy egy-egy ital elkészítésekor mindig csak annyi víz felszívására és szűrésére kerül sor, amennyire szükség van.

A vízkömentesítés fölöslegessé vált

A szűrőpatron rendszeres használatával Ön azonnal megszabadul az időigényes vízkömentesítési eljárások elvégzésének feladatától. A kávéfőző gép is meghálálja a szűrőpatron alkalmazását, hosszabb lesz a gép élettartama. Amennyiben az Ön háztartásában a víz keménységének mértéke meghaladja a 10 német keménységi fokot (dH), használja a CLARIS plus szűrőpatront. A keménységi fokot a JURA kávéfőző gép üzembe helyezése előtt megállapíthatja a csomagban található Aquadur-tesztpálcikák segítségével.

Egyszerű kezelés

A CLARIS plus szűrőpatron egyszerűen a gépbe helyezhető. Az eljárás leírását megtalálja az 1. fejezetben, „Előkészítés és üzembe helyezés – A szűrő behelyezése és aktiválása” cím alatt.

Takarékos használat

50 liter víz átfolyása után, vagy legkésőbb két hónap elteltével a szűrő hatékonyságát veszti. Ezt követően a patronot ki kell cserélni. A JURA kávéfőző gép jelzi Önnek a szűrőcsere szükségességét. Ezt az eljárást a 4. fejezet írja le, „Gondozás – Szűrőcsere felszólítás nyomán” cím alatt. Az elhasznált szűrőpatronokat a szakkereskedőnél leadhatja.

Gondozás és tárolás

A CLARIS plus szűrőpatront csak akkor kell a víztartályból kivenni, ha Ön hosszabb ideig távol van, vagy amikor a tartályt valamilyen, a kereskedelemben kapható szerrel meg akarja tisztítani, illetve vízköteleníteni kívánja.

Ha hosszabb ideig nem használja a gépet (például nyaralásra utazik el), azt ajánljuk, hogy a szűrőt vegye ki a tartályból és tárolja el. Helyezze a szűrőt egy pohárba, amelybe kb. 2 centiméter magasságig vizet töltött, és tegye a poharat a hűtőszekrénybe.

Amikor ismét üzembe helyezi a patront, azt tanácsoljuk, először engedjen át a gépen kb. fél liternyi vizet. A víz elszíneződhet, ez azonban nem ártalmas az egészségre.

6 Üzenetek a kijelzőn

Kijelző	Ok/következmény	Megoldás
WASSERTANK FÜLLEN (feltölteni a víztartályt)	A víztartály üres. Ön sem kávé-termékeket, sem forró vizet, sem gőzt nem tud készíteni.	▶ Töltse fel a tartályt vízzel (ld. az 1. fejezetet, „Előkészítés és üzembe helyezés – A víztartály feltöltése”).
KAFFEESATZ LEEREN (zacstartályt üríteni)	A kávézacc tartálya megtelt. Kávéféléseket Ön nem tud készíteni, forró víz és gőz kiadására még képes a gép.	▶ Ürítse ki a zacstartályt és a vízfelfogó tálat.
SCHALE FEHLT (a vízfelfogó tál hiányzik)	A vízfelfogó tál nincs megfelelően a helyére téve, vagy egyáltalán nincs a gépben. Ön sem kávé-termékeket, sem forró vizet, sem gőzt nem tud készíteni.	▶ A vízfelfogó tálcát tegye vissza megfelelő módon.
BOHNEN FÜLLEN (babbávét betölteni)	A kávébab tartálya üres. Kávéféléseket Ön nem tud készíteni, forró víz és gőz kiadására még képes a gép.	▶ Töltse fel a kávébab tartályát (ld. a 1. fejezetet, „Előkészítés és üzembe helyezés – A kávébab tartályának feltöltése”).
REINIGEN (tisztítás)	Az ENA gép tisztítást igényel.	▶ Hajtsa végre a tisztítást (ld. a 4. fejezetben, „Gondozás – A készülék tisztítása” cím alatt).
ENTKALKEN (vízkömentesítés)	Az ENA gép vízkömentesítést igényel.	▶ Hajtsa végre a vízkömentesítést (ld. a 4. fejezetben, „Gondozás – A készülék vízkömentesítése” cím alatt).
FILTER (szűrő)	50 liter víznek a szűrőn való átfolyása után a szűrőpatron hatékonysága kimerül.	▶ Cserélje ki a CLARIS plus szűrőpatront (ld. a 4. fejezetben, „Gondozás – A szűrő cseréje felszólítás nyomán” cím alatt).
ZU WENIG PULVER (túl kevés a kávépor)	A betöltőben túl kevés előre őrölt kávé található, a készítési folyamatot az ENA gép megszakítja.	▶ A következő készítés alkalmával több előre őrölt kávéval töltsön be (ld. a 2. fejezetben, „A kávé elkészítése – Előre őrölt kávé” cím alatt).
ZU HEISS (túl forró)	A rendszer túlságosan fel van melegedve, ezért nem lehet gondozási programot elindítani.	▶ Várjon néhány percig, hogy a rendszer kihűljön, vagy készítsen el valamilyen kávéféléseget, vagy forró vizet.

7 Hibaelhárítás

Probléma	Ok/következmény	Teendő
<i>A daráló igen zajosan működik.</i>	<i>A darálóban idegen testek vannak.</i>	▶ <i>Távolítsa el az idegen testet (ld. a 4. fejezetben, „Gondozás – Idegen testek eltávolítása” cím alatt).</i>
<i>Tejhabosításkor túl kevés hab jön létre.</i>	<i>A fűvóka rossz pozícióban van vagy elszennyeződött.</i>	▶ <i>Állítsa be a fűvókát a helyes pozícióba (ld. a 2. fejezetben, „Cappuccino készítése” cím alatt).</i> ▶ <i>Mossa el a fűvókát (ld. a 4. fejezetben, „Gondozás – A fűvóka öblítése” cím alatt).</i>
<i>A kávékészítéskor csak cseppenként folyik ki a kávé.</i>	<i>A kávé, illetve az előre őrölt kávé túl finomra van darálva, eltömi a rendszer szűrőjét.</i>	▶ <i>Állítsa a darálót durvább őrlési fokozatra, illetve használjon durvábbra őrölt kávé.</i> <i>(Ld. az 1. fejezetben, az „Előkészítés és üzembe helyezés - A daráló beállítása” cím alatt.)</i>
<i>A víz keménységét nem lehet beállítani.</i>	<i>Aktív állapotban van a CLARIS plus szűrőpatron.</i>	▶ <i>Szüntesse meg programozási módban a CLARIS plus szűrőpatron aktiválását.</i>
<i>BOHNEN FÜLLEN (töltsön be babkávét) felirat látható a kijelzőn, noha a babkávétartályának feltöltése megtörtént.</i>	<i>A daráló még nem telt meg kávébabbal.</i>	▶ <i>Készítsen el valamilyen kávéféleséget.</i>
<i>Noha a víztartály tele van, a WASSERTANK FÜLLEN (töltse fel a víztartályt) felirat látható a kijelzőn.</i>	<i>A víztartály úszója megakadt.</i>	▶ <i>Vízkötelenítse a víztartályt (ld. a 4. fejezetben, „Gondozás – A víztartály vízkömentesítése” cím alatt).</i>
<i>Az ERROR 2 (2-es hiba) felirat látható a kijelzőn.</i>	<i>Ha a készülék hosszabb ideig hidegben volt, biztonsági okokból zárva van a felfűtés.</i>	▶ <i>Várja meg, amíg szobahőmérsékletre melegszik a készülék.</i>
<i>Egyéb ERROR üzenetek láthatók a kijelzőn.</i>	-	▶ <i>Kapcsolja ki az ENA gépet a hálózati be-kikapcsolóval. Lépjen érintkezésbe az országban működő ügyfélszolgálattal. A</i>

*kapcsolatfelvételhez szükséges
adatokat megtalálja a www.jura.com
internetes címen.*

- i** *Ha a zavart nem sikerült kiküszöbölni,
lépjen érintkezésbe az országban
működő ügyfélszolgálattal. A
kapcsolatfelvételhez szükséges
adatokat megtalálja a www.jura.com
internetes címen*
-

8 Szállítás és környezetkímélő kiselejtezés

Szállítás / a rendszer ürítése

Őrizze meg az ENA gép csomagolását. Szállításkor ez jó szolgálatot tesz a készülék védelmében.

A rendszer ürítése szükséges ahhoz, hogy szállítás alkalmával megvédjük az ENA gépet az esetleges fagykároktól.

Előfeltétel: A kijelzőn a BEREIT (készlet) felirat látható..

[] ► Forgassa el a Rotary Switch forgókapcsolót, amíg nem válik láthatóvá a DAMPF (gőz) felirat a kijelzőn.

[] ► Nyomja meg a Rotary Switch forgókapcsolót.

HEIZT AUF (felfűtés)

Amint az ENA gép felfűtése megtörtént, ismét a BEREIT felirat válik láthatóvá.

[] ► Nyissa meg a forgókapcsolót a [] állásba.

DAMPF (gőz), forró gőz jön ki a fűvókán keresztül.

► Távolítsa el és ürítse ki a víztartályt.

A fűvókából addig áramlik ki gőz, amíg a rendszer ki nem ürült.

HAHN SCHLIESSEN (a csap zárása)

[] ► Nyomja meg a be-kikapcsolót a gép kikapcsolásához.

[] ► Zárja a forgókapcsolót a [] állásba.

i A következő üzembe helyezéskor a rendszert ismét fel kell tölteni. (Ld. az 1. fejezetben, "Előkészítés és üzembe helyezés - Első üzembe helyezés" cím alatt.)

Kiselejtezés

Kérjük, az elhasznált készülékeket mindig környezetkímélő módon selejtezze ki.



A kiselejtezendő gépek értékes, újrahasznosítható anyagokat tartalmaznak, melyeket el kell juttatni a feldolgozó helyre. Ezért kérjük, hogy elhasznált készülékeinek kiselejtezésekor vegye igénybe a megfelelő gyűjtőrendszereket.

9 Műszaki adatok

i Kérjük, vegye szemügyre a típustáblát, mielőtt a gépet csatlakoztatja a hálózati áramellátáshoz.

A típustáblát az ENA gép alján található meg. A táblán levő jelzések jelentése:

- $V AC$ = Volt, váltóáram-feszültség
- W = teljesítmény wattban

CE Ez a termék megfelel minden vonatkozó európai (EK) irányelvnek.

[] Ez a termék megfelel az alacsony feszültségű elektromos berendezésekre vonatkozó rendelet (NEV) követelményeinek, valamint az elektromágneses összeegyeztethetőségről szóló rendelkezéseknek (VEMV). A biztonságossági jelzés megadását az ESTI, az erősáramú berendezések svájci főfelügyelősége hagyta jóvá.

Feszültség	230 V AC, 50 Hz
Teljesítmény	1450 W
Biztonsági vizsgálat	[]
Energiafogyasztás SPAREN - (energiatakarékosság nélküli) módban	kb. 13,5 Wh
Energiafogyasztás SPAREN ✓ (energiatakarékossági) módban	kb. 8 Wh
Szivattyúnyomás	statikus max. 15 bar
A víztartály befogadóképessége	1,1 l
A babkávétartály befogadóképessége	125 g
A kávézacctartály befogadóképessége	kb. 10 adag
Vezetékhoossz	kb. 1,1 m
Súly	kb. 9,3 kg
Méretetek (szél. x mag. x mélys.)	23,8 x 36 x 44,5 cm