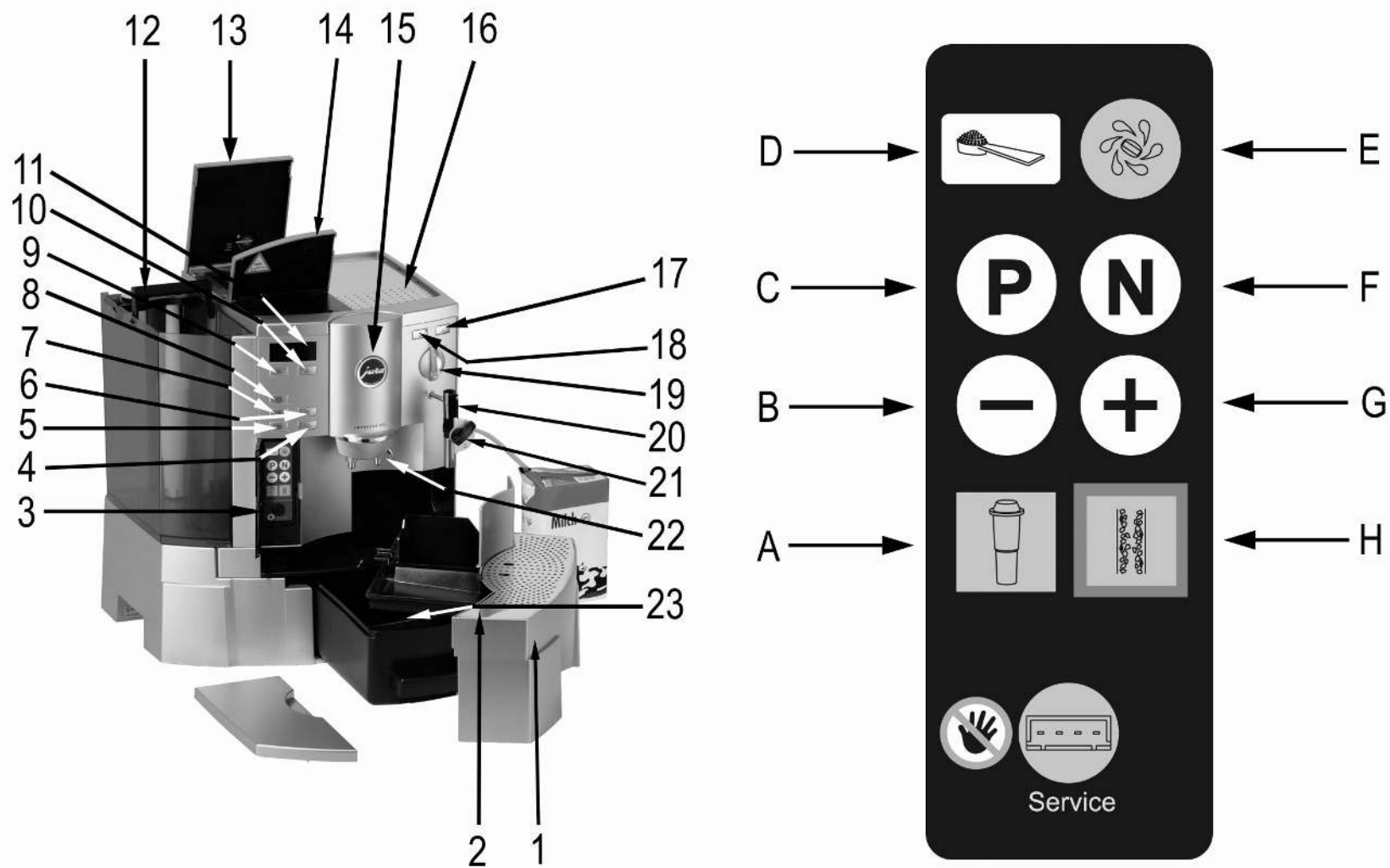


Jura Impressa X95/X90

Használati útmutató

Szövegmagyarázat:

- Kijelző: SZÖVEG A KIJELZŐN: tájékoztató üzenet
- Kijelző: **SZÖVEG A KIJELZŐN**: végrehajtandó művelet



Jelmagyarázat:

1. Csepegtető tálca / vízfelfogó
2. Csészetartó rács
3. Programgombok fedele
4. Gomb 2 hosszú kávé elkészítéséhez
5. Gomb 1 hosszú kávé elkészítéséhez
6. Gomb 2 csésze eszpresszókávé elkészítéséhez
7. Gomb 1 csésze eszpresszókávé elkészítéséhez
8. Gomb speciális kávé elkészítéséhez
9. Főkapcsoló BE/KI
10. Mosó gomb
11. Kijelző
12. Víztartály
13. A kávébab-tartály fedele aromavédő fedéllel
14. Az őrölt kávé tartójának fedele
15. Állítható magasságú kifolyócső
16. Csészemelegítő
17. Gőz-gomb
18. Gőz-adag gomb (programozható)
19. A forró víz csapja
20. Mozgatható forróvíz- és gőzszelep
21. Auto-cappuccino fej
22. Állítható magasságú teavíz-kifolyócső
23. Kávészacc tartály

A programozáshoz szükséges gombok:

- | | |
|---|---|
| A | Szűrőcsere |
| B | Lefelé haladás a menüben / Adatok változtatása lefelé |
| C | Program megnyitása |
| D | A koffeinmentes kávé gombja |
| E | A tisztítóprogram gombja |
| F | Program bezárása |
| G | Felfelé haladás a menüben / Adatok változtatása felfelé |
| H | A vízkötelenítő program gombja |

Fontos útmutatások a használó számára

Üdvözljük Önt a JURA gépet használók körében.

Mielőtt megkezdi új JURA gépének használatát, kérjük, olvassa el tüzetesen a használati útmutatót, és olyan helyen tárolja, hogy mindig megtalálja, ha valamilyen kérdése merülne fel.

Ha esetleg további információra lenne szüksége, vagy különleges problémák lépnének fel, melyeket a használati útmutató nem annyira részletesen kezel, forduljon bizalommal tanácsadóinkhoz.

M.S.H. Bt

1. A gép leírása

Ez a teljesen automatikus eszpresszó-kávéfőző gép felhasználóbarát kezelési módjával és kiforrott technológiájával áll az Ön rendelkezésére, hogy kívánsága szerint készíthessen el egy vagy egyszerre két csésze kávé. A minőséget már a frissen főzött kávé habja is mutatja. A JURA által kifejlesztett Intelligent Pre Brew Aroma System (I.P.B.A.S.) intelligens előfőző rendszer gondoskodik a kávé aromájáról. Az Impressa S 95 a csúcsmo­dell az új Impressa generációban. Az automatikus cappuccinókészítés keretében a gép maga készít tökéletes tejhabot, miután akár egy tetra dobozból, akár egy tejeskannából felszívja és felforrósítja a tejet. A folyamat menetét elegendő egyszer beprogramozni a gépbe. Játszi könnyedséggel készíthet Ön ezentúl teát is ezzel a géppel. A teavíz adagja ugyancsak beprogramozható. Ennek nyomán már csak a kifolyócső alá kell helyezni a csészét, valahányszor teát szeretne, s a beprogramozott mennyiség fog ezen a külön csövön keresztül a csészéjébe érkezni. A gép teljesen automatikusan, gombnyomásra működik. A kezelést igazán egyszerűvé teszi a szöveges kijelző, s a beépített mosó-, tisztító- és vízkötelenítő programok segítségével a gép gondozása is gyors és könnyű.

2. Biztonsági előírások

2.1 Figyelmeztető utasítások

- A gyermekek nem ismerik fel a veszélyforrásokat, melyeket az elektromos készülékek használata jelenhet, ezért soha ne hagyjuk a gyermeket a géppel egyedül!
- A gépet csak hozzáértő személy használhatja.
- Soha ne használja a gépet sérült vezetékkel. Ha a gép használatához hosszabbítóra lenne szükség, csak sérülésmentes kábelű hosszabbítót használjon, és oly módon, hogy senki ne tudjon megbotlani benne.
- Soha ne merítse vízbe a készüléket.

2.2 Elővigyázatossági előírások

- Ne tegye ki soha a gépet időjárási viszontagságoknak (eső, hó, fagy) és soha ne használja a készüléket nedves kézzel.
- A gépet csak vízszintes, stabil alapzatra szabad elhelyezni. Soha ne tegye forró felületre. Válasszon gyermekek és háziállatok számára nehezen elérhető helyet.
- Ha hosszabb ideig nem használja a gépet, húzza ki a konnektorból.
- Tisztítási munkák előtt mindig húzza ki előbb a vezeték­et a csatlakozó aljból.
- Soha ne próbálja a gépet megjavítani, illetve kinyitni. A szervizelést csak a hivatalos szerviz-cég végezheti el eredeti alkatrészekkel.
- Soha ne tegye a gépet vagy a gép alkatrészeit a mosogatógépbe.
- A gép helyét lehetőleg úgy válasszuk ki, hogy a gép körül a levegő cirkulálni tudjon, tekintettel az esetleges felmelegedésre.
- Savas hatású vízkötelenítő szer használata esetén a maradék cseppeket haladéktalanul távolítsa el a készülékről.

3. A gép előkészítése

3.1 A feszültség ellenőrzése

A gép gyárilag a megfelelő feszültségre van beállítva. Győződjön meg arról, hogy az Ön hálózatának feszültsége megegyezik-e a gépen látható feszültséggel.

3.2 Az elektromos biztosíték ellenőrzése

A gép 10 Amperes áramerősséggel működik. Ellenőrizze, hogy az Ön hálózati biztosítóka ennek megfelelően van-e kiépítve.

3.3 Kávébab betöltése

- Nyissa fel a kávétartály fedelét (13) és vegye le az aromavédő fedelet.
- Távolítsa el a kávébab tartályban található szennyeződések vagy az esetleg ott levő papírt.
- Töltse fel kávébabbal a tartályt, majd tegye vissza az aromavédő fedelet. Ez után csukja le a kávétartály fedelét.

3.4 A daráló beállítása

Önnek lehetősége van arra, hogy a kávégép darálóját a kávé pörköléséhez igazítsa. Amit mi ajánlunk:

világos pörkölésnél → finomabb őrlés

sötétebb pörkölésnél → durvább őrlés

- Nyissa fel a kávébab tartályának fedelét (13).
- Az őrlési finomság változtatásához állítsa a forgó fejet (1. ábra) a kívánt pozícióra.
- A következő lehetőségei vannak:
 - minél kisebbek a pontok, annál finomabb az őrlés
 - minél nagyobbak a pontok, annál durvább az őrlés

Fontos: Az őrlési finomság csak a daráló működése esetén állítható.

4. Üzembe helyezés az első használat előtt

4.1 A rendszer feltöltése vízzel

- Kapcsolja be a gépet a főkapcsolóval. A gép automatikusan a kiindulási pozícióba állítja magát.
- Kijelző: BITTE WARTEN (kérem, várjon)
- Kijelző: **SYSTEM FÜLLEN / DAMPF DRÜCKEN** (rendszer feltöltése / nyomjon gőzt)
- Nyomja meg a gőz-gombot (17).
- Kijelző: **WASSER FÜLLEN** (töltsön be vizet)
- Vegye ki a víztartályt és mossa ki alaposan, hideg folyó vízzel.
- Ez után tölts fel a víztartályt és helyezze vissza a gépbe. Figyeljen arra, hogy a tartály megfelelően visszakerüljön a helyére.
- Kijelző: **SYSTEM FÜLLEN / DAMPF DRÜCKEN** (rendszer feltöltése / nyomjon gőzt)
- Tegyen egy edényt a mozgatható gőzszelep (20) alá, majd nyomja meg a gőz-gombot (17).
- Kijelző: BITTE WARTEN (kérem, várjon)
- Kijelző: **GERAT SPÜLEN** (öblítse a gépet)
- Tegyen egy edényt a kávé kifolyócsöve alá (15) és nyomja meg a mosógombot (10).
- Kijelző: GERAT SPÜLT (a készülék öblít)
- Kijelző: KAFFEE BEREIT (üzemkész állapot)

5. A gép tisztítása

- Kijelző: **GERAT SPÜLEN** (öblítse a gépet)
- Tegyen egy tiszta csészét a kávé kifolyócsöve (15) alá.
- Nyomja meg a készülék mosó-gombját (10).

Fontos: Ha a gép kikapcsolt és lehűlt állapotban van, a bekapcsoláskor a készülék kérni fogja a mosási folyamatot.

Kikapcsoláskor a készülék mindig automatikusan elindít egy átmosási folyamatot.

6. A vízkeménység beállítása

Mivel a gép vizet forral, ez óhatatlanul vízkövesedéshez vezet, melyet a kijelző időben jelez is. A készülékben levő érzékelőt be kell állítani a felhasznált víz keménységére. Az ehhez szükséges tesztlapocskákat a dobozban megtalálja.

A kijelzőn a vízkeménység kapcsán látható feliratok a következőket jelentik:

WASSERHÄRTE -	A vízkeménység funkció kikapcsolva
WASSERHÄRTE 1	német keménységi fok 1 - 7° francia keménységi fok 1,79 - 12,53°
WASSERHÄRTE 2	német keménységi fok 8 - 15° francia keménységi fok 14,32 - 26,85°
WASSERHÄRTE 3	német keménységi fok 16 - 23° francia keménységi fok 28,64 - 41,14°
WASSERHÄRTE 4	német keménységi fok 24 - 30° francia keménységi fok 42,96 - 53,7°

A gép gyári beállítása a 3-as keménységi fokozat. Ezt az értéket Ön a következő módon változtathatja meg:

- Kapcsolja be a gépet a főkapcsolóval (9). A gép automatikusan a kiindulási pozícióba helyezi magát.
- Kijelző: **BITTE WARTEN** (kérem, várjon)

- Nyissa ki a programozó gombok ajtaját és nyomja a **P** gombot addig, amíg sípoló hangot nem hall.
- Kijelző: **PULVERMENGE / TASTE WÄHLEN** (őrölt kávé mennyiség / gombnyomásos választás)
- Nyomja meg egymás után többször a + gombot, amíg a kijelzőn nem válik láthatóvá a következő szöveg:
- Kijelző: **WASSERHÄRTE 3** (3-as vízkeménységi fokozat)
- Nyomja meg a **P** gombot, aminek nyomán hangjelzést hall, s a vízkeménység kijelzése villogni kezd.
- A + és a - gomb segítségével ekkor Ön be tudja állítani a kívánt vízkeménységi fokozatot. Miután ezt megtette, nyomja meg ismét a **P** gombot, hogy a beállított adatot a gép elmentse. A gomb megnyomásakor ismét hangjelzés hallható.
- Nyomja meg az **N** gombot a programmenüből való kilépéshez. A készülék ismét üzemképes.

7. A CLARIS szűrőpatron használata

Fontos: Ha Ön a CLARIS szűrőpatront használja, soha nem kell a gépét vízkötelenítenie. A szűrőpatronról további információkat a mellékelt tájékoztató füzetben talál.

7.1 A szűrő behelyezése

- Nyissa fel a víztartályban található szűrőpatron-tartót és helyezze be a patron felülről a helyére.
- Csukja le a fedőt. A helyes lecsukáskor egy kattánás hallható.
- Töltse fel a víztartályt friss folyóvízzel és tegye vissza a tartályt a helyére.
- Kapcsolja be a gépet a főkapcsolóval (9).

- Nyissa ki a programozó gombok ajtaját (3) és nyomja a **P** gombot addig, amíg nem hall egy sípoló hangot.
- Kijelző: **PULVERMENGE / TASTE WÄHLEN** (őrölt kávé mennyiség / gombnyomásos választás)
- Nyomja meg egymás után többször a + gombot, amíg a kijelzőn nem válik láthatóvá a következő szöveg:
- Kijelző: FILTER NEIN (nincs szűrő)
- Nyomja meg röviden a **P** gombot, aminek nyomán hangjelzést hall.
- Kijelző: NEIN villog
- A + és a - gomb segítségével megváltoztathatja ezt a beállítást. Nyomja meg a + gombot, amíg a kijelzőn nem jelenik meg a következő:
- Kijelző: JA villog
- A változtatás tárolásához nyomja meg a **P** gombot. Ismét hangjelzést hall.
- Kijelző: **FILTER SPÜLEN / DAMPF DRÜCKEN** (szűrő öblítése / nyomjon gőzt)
- Helyezzen egy kb. 1 literes edényt a mozgatható gőzcső (20) alá és nyomja meg a gőz-gombot (17).
- Kijelző: BITTE WARTEN / FILTER SPÜLT (kérem, várjon / szűrő öblít). A vízkifolyás automatikusan befejeződik.
- Kijelző: FILTER JA (van szűrő)
- Nyomja meg az N gombot a menüből való kilépéshez.
- Kijelző: KAFFEE BEREIT (a készülék üzemkész)

Fontos: A kifolyó víz elszíneződést mutat, ám ez nem jelent semmiféle veszélyt az egészségre nézve. A patron kitisztítása nyomán (ezt a műveletet Ön az imént végrehajtotta) az elszíneződés megszűnik.

7.2 Szűrőcsere

Kb. 50 liter víz felhasználása után a szűrőpatron elveszti hatékonyságát.

- Kijelző: **FILTER WECHSELN** (cseréljen szűrőt)

Kevés vízhasználat esetén a patron ajánlatos 2 havonta cserélni, ám ezzel kapcsolatban a kijelzőn nem jelenik meg semmiféle utasítás. A víztartályban levő patron tartón jelezni lehet a csere időpontját.

- Öntse ki a vizet a víztartályból és nyissa fel a patront leszorító fedelet, majd vegye ki a régi patron és egy enyhe mozdulattal helyezze be az új szűrőpatron (2. ábra).
- Csukja le a fedőt. A helyes lezáráskor kattánás hallható.
- Töltse fel a víztartályt friss folyó vízzel, azután tegye vissza a helyére a tartályt.
- Kapcsolja be a gépet a főkapcsolóval (9).
- Nyissa ki a programozó gombok ajtaját (3) és nyomja a szűrőpatron gombját (A) addig, amíg nem hall sípoló hangot.
- Kijelző: **FILTER SPÜLEN / DAMPF DRÜCKEN** (szűrő öblítése / nyomjon gőzt)
- Helyezzen egy kb. 1 literes edényt a mozgatható gőzcső (20) alá és nyomja meg a gőz-gombot (17).
- Kijelző: BITTE WARTEN / FILTER SPÜLT (kérem, várjon / a szűrő öblít)
- Kijelző: KAFFEE BEREIT (a készülék üzemkész).

Fontos: A kifolyó víz elszíneződést mutat, ám ez nem jelent semmiféle veszélyt az egészségre nézve. A patron kitisztítása nyomán (ezt a műveletet Ön az imént végrehajtotta) az elszíneződés megszűnik.

8. A kávé elkészítése

- Kapcsolja be a gépet a főkapcsolóval (9).
- Kijelző: BITTE WARTEN (kérem, várjon)

- Kijelző: GERÄT SPÜLT (a készülék öblít)
Tegyen egy tiszta csészét a kávé kifolyócsöve alá (15) és nyomja meg a mosó-gombot (10).
- Kijelző: GERÄT SPÜLT (a készülék öblít)
- Kijelző: KAFFEE BEREIT (a készülék üzemkész)
- Helyezzen 1 vagy 2 csészét a kifolyócsövek alá és nyomja meg a megfelelő gombot az 1 vagy 2 kávé elkészítéséhez. Az előfűző rendszer (I.P.B.A.S.) átítatja a kávé, ez abból vehető észre, hogy a kávé kifolyása rövid ideig áll, s csak ez után kezdődik meg a tényleges főzési folyamat.

Fontos: A főzési folyamatot Ön a gomb ismételt megnyomásával megszakíthatja.

Figyelem: Annak érdekében, hogy kiváló habja legyen a kávénak, Ön az állítható magasságú kifolyócsövet (15) mindig beállíthatja a felhasznált csésze magasságának megfelelően.

8.1 Őrölt kávé használata

- Nyissa ki a programozó gombok ajtaját (3).
- Nyomja meg a koffeinmentes kávé gombját (D).
- Kijelző: PULVER FÜLLEN (töltsön be őrölt kávé)
- Töltsön az őrölt kávé helyére (14) 1 vagy 2 adagolókanálnyi mennyiségű kávé, annak megfelelően, hány csésze kávé kíván elkészíteni.
- Helyezzen 1 vagy 2 csészét a kifolyócsövek (15) alá, majd nyomja meg az elkészítendő kávé gombját.

Fontos: Soha ne használjon oldódó kávé. És soha ne töltsön több kávé a gépbe, mint 2 adagolókanálnyit.

Információ: Ha Ön véletlenül nyomta meg a koffeinmentes kávé gombját, akkor a gomb ismételt megnyomásával ez az utasítás visszavonható. Ilyenkor rövid mosási folyamat megy végbe.

9. Forró víz elkészítése

Helyezzen el egy csészét az állítható magasságú teavíz kifolyócső alá (22) és nyissa meg teljesen a forró víz csapját (19). A gép forró vizet ad.

- Kijelző: TEE PORTION (tea adag)
- A forró víz kifolyása automatikusan befejeződik.
- Kijelző: HAHN ZU (csapot elzárni)
- Zárja el a forró víz csapját (19), vagyis fordítsa vissza a csapot a csészeszimbólumhoz.

Fontos: A víz folyását közben is megszakíthatja oly módon, hogy a folyamat befejeződése előtt elzárja a csapot (19).

10. A tej felhabosítása az Auto-Cappuccino fejjel

Az Ön gépe készen áll a tej felhabosítására, ha a a gőz-gomboknál (17, 18) folyamatosan világítanak a kis lámpák. Ha ezek a lámpácskák nem világítanak, nyomja meg valamelyik gőz-gombot (17, 18).

10.1 A beprogramozott tejadag automatikus felhabosítása

- Töltsön fel egy kis kancsót tejjel, és merítse bele a habosító felszívó csövet. Használhat a kancsó helyett tetra dobozt is.
- Állítson egy csészét a mozgatható kifolyócső alá (20) és nyomja meg a gőz-adag gombot (18).
- Kijelző: DAMPF PORTION (gőz-adag).
- A tejhab adagolása automatikusan befejeződik.
- Kijelző: KAFFEE BEREIT (a gép üzemkész)

Figyelem: Ha egy ideig nem használta az Auto-Cappuccino fejet, akkor először nyomja meg a gőz-gombot (17), hogy a gép megfelelően felszívja a tejet, s csak ez után használja a gőz-adag gombot (18). Így lesz megfelelő a tejhab-adag.

10.2 A tej felhabosítása a gőzzel

- Töltsön fel egy kis kancsót tejjel, és merítse bele a habosító felszívó csövét. Használhat a kancsó helyett tetra dobozt is.
- Állítson egy csészét a mozgatható kifolyócső alá (20) és nyomja meg a gőz-gombot (17).
- Kijelző: DAMPFBEZUG (gőzhasználat)
- Amikor a csészében az Ön kívánságának megfelelő tejhab van, nyomja meg ismét a gőz-gombot (17) a folyamat leállításához.
- Kijelző: KAFFEE BEREIT (a gép üzemkész)

Figyelem: Az átfolyó szabályozásával Ön beállíthatja az optimális habot. Forgassa a cső elején található kis csapot jobbra vagy balra, amíg el nem éri a kívánt eredményt.

10.3 Az auto-cappuccino fej tisztítása

Nagyon fontos, hogy tejhabosítást követően kerüljön sor a cappuccino fej tisztítására.

Töltsön vizet egy pohárba, s tegye azt a tej helyére a felszívócső végéhez, majd merítse bele a felszívócső végét a vízbe. Ez után nyomja meg a gőz-gombot (17), s csak akkor állítsa le a folyamatot a gomb ismételt megnyomásával, ha már teljesen tiszta víz-gőz keverék érkezik a pohárba. Ezt követően az auto-cappuccino fej ismét tiszta.

11. A gép kikapcsolása

A gép kikapcsolásakor ismét elindul az automatikus tisztítóprogram. Ezért tegyen egy tiszta edényt a kávé-kifolyócső alá (15), majd ez után kapcsolja ki a gépet a főkapcsolóval (9). Miután a gép elvégezte az automatikus mosást, a tisztítóvíz az edénybe érkezik, s végül a gép automatikusan kikapcsol. A vizet öntse ki az edényből.

12. Programozás

A gép gyárilag úgy van beállítva, hogy Ön mindenféle programozás nélkül el tudja készíteni a kávé. Ám annak érdekében, hogy az Ön ízlésének megfelelő legyen a kávé, minden érték külön programozható. A kis ajtó mögött (3) található a programozáshoz szükséges gombok.

A következő értékek programozhatók:

- Kávépor mennyisége (Pulvermenge)
- A kávé hőmérséklete (Temperatur Kaffee)
- Vízmennyiség (Wassermenge)
- Gőzmennyiség (Dampfportion)
- Teavíz mennyisége (Teeportion)
- Szűrő (Filter)
- Vízkeménység (Wasserhärte)
- Takarékos üzemmód (Economy Mode)
- Óra (Uhrzeit)
- Automatikus bekapcsolási idő (Automatische Einschaltzeit)
- Automatikus kikapcsolás (Automatische Ausschaltzeit)
- Számláló (Bezüge und abrufbare Zähler)
- A nyelv beállítása (Sprachwahl)

12.1 A kávépor mennyiségének beprogramozása

- Kapcsolja be a gépet a főkapcsolóval (9).
- Kijelző: BITTE WARTEN(kérem, várjon)

- Nyissa ki a programozó gombok ajtaját (3) és nyomja a **P** gombot addig, amíg nem hall sípoló hangot.
- Kijelző: **PULVERMENGE / TASTE WÄHLEN** (őrölt kávé mennyisége / gombnyomásos választás)
- Nyomja meg azt a gombot, amelyiknek megfelelően programozni szeretné a kávékészítést. Csak az egy-csészés programozásra van szükség, a két csészéhez való őröltkávé-mennyiséget a gép automatikusan állítja be magának.
- Kijelző: **PULVER** (őrölt kávé)
- ----- **II** ----- +
- A + és - gombok rövid megnyomásával be tudja állítani a mennyiséget.
- Ez után nyomja meg röviden a **P** gombot, hogy a beállított információt a gép elmentse.
- Kijelző: **PULVERMENGE / TASTE WÄHLEN** (őrölt kávé mennyisége / gombnyomásos választás)
- A + gomb többszöri megnyomásával Ön most kiválaszthatja a további menüpontokat, melyeket át szeretne programozni. A menüből az **N** gomb rövid megnyomásával tud kilépni.

12.2 A kávé hőmérsékletének beprogramozása

- Kijelző: **TEMP.KAFFEE / TASTE WÄHLEN** (kávé-hőmérséklet / gombnyomásos választás)
- Nyomja meg azt a gombot, amely megfelel a készíteni kívánt kávénak.
- A + és a - gombokkal tudja kiválasztani a kívánt hőmérsékletet (hoch = magas hőmérséklet; normal = szokásos hőmérséklet).
- A kiválasztás után nyomja meg a **P** gombot a megadott érték mentéséhez.
- Kijelző: **TEMP.KAFFEE / TASTE WÄHLEN** (kávé-hőmérséklet / gombnyomásos választás)

- A + gomb többszöri megnyomásával kiválaszthatja a további menüpontokat, melyeket át szeretne programozni. A menüből az **N** gomb rövid megnyomásával léphet ki.

12.3 A vízmennyiség beprogramozása

- Kijelző: **WASSERMENGE / TASTE WÄHLEN** (vízmennyiség / gombnyomásos választás)

Tegye a csészét a kifolyócső alá (15) és nyomja meg a készíteni kívánt kávénak megfelelő gombot.

- Kijelző: A kijelzőn az Ön által választott ital jelzése látható.
- A gép egy kávé készít el.
- Kijelző: **GENUG KAFFEE / P-TASTE DRÜCKEN** (ha elegendő a kávé, nyomja meg a **P** gombot)
- Amikor a kívánt mennyiség a csészében van, nyomja meg a **P** gombot, így a gép azt a mennyiséget tárolja el beprogramozott mennyiségként, amelyet éppen lefőzött.
- Kijelző: **OK?** - ----- **II** ----- +
- A **P** gomb megnyomásával elfogadhatja a beállított mennyiséget, vagy a + és a - gombokkal változtathatja a mennyiségen.
- Ha mégsem ezt a mennyiséget szeretné, a folyamat bármikor megismételhető, csak ügyelnie kell arra, hogy az új adatot a **P** gomb megnyomásával eltárolja.
- A + gomb többszöri megnyomásával kiválaszthatja a további menüpontokat, melyeket át szeretne programozni. A menüből az **N** gomb rövid megnyomásával léphet ki.

12.4 A gőz-adag beprogramozása

- Kijelző: **DAMPF PORTION** (gőz-adag)
- Nyomja meg röviden a **P** gombot.
- Kijelző: **PORTION / 20 SEC** (adag / 20 másodperc)

- A + és a - gombbal megváltoztathatja a gőz-adagolás idejét, 3 és 250 másodperc közti tartományban.
- Nyomja meg a **P** gombot, ha beállította a megfelelő értéket.
- A + gomb többszöri megnyomásával kiválaszthatja a további menüpontokat, melyeket át szeretne programozni. A menüből az **N** gomb rövid megnyomásával léphet ki.

12.5 A teavíz-adag beprogramozása

- Tegyen egy csészét az állítható magasságú kifolyócső alá (22).
- Nyomja meg a **P** gombot a programozási gomboknál. Nyomja a + gombot addig, amíg a kijelzőn nem jelenik meg a következő felirat:
- Kijelző: TEE PORTION (teavíz-adag)
- Nyomja meg ismét röviden a **P** gombot.
- Kijelző: **HAHN ÖFFNEN** (nyissa meg a csapot) (19)
- Kijelző: TEE PORTION (teavíz-adag)
- A csap elzárásával (19) a teavíz mennyisége be van programozva.
- A + gomb többszöri megnyomásával kiválaszthatja a további menüpontokat, melyeket át szeretne programozni. A menüből az **N** gomb rövid megnyomásával léphet ki.

12.6 A szűrő beprogramozása

Olvassa el a 7.1-es részt a szűrő behelyezéséről.

12.7 A vízkeménység beprogramozása

Olvassa el a 6. fejezetet a vízkeménység beállításáról.

12.8 Az Economy (takarékosági) üzemmód programozása

- Kijelző: ECONOMY / MODE OFF
- Nyomja meg röviden a **P** gombot.
- A + és a - gombbal beállíthatja, illetve kikapcsolhatja a takarékosági üzemmódot. MODE OFF: kikapcsolva. MODE ON: bekapcsolva.
- A beállítást a **P** gomb megnyomásával mentheti el.
- A + gomb többszöri megnyomásával kiválaszthatja a további menüpontokat, melyeket át szeretne programozni. A menüből az **N** gomb rövid megnyomásával léphet ki.

A gépet e funkcióval takarékos üzemmódba állíthatja. Az ECONOMY MODE ON azt jelenti, hogy a gőzkazán és a csészemelegítő ki van kapcsolva, így a gép kevesebb áramot fogyaszt. Ha mégis gőzre van szüksége, a gőz gombjának (17) megnyomásakor a lámpa villogni kezd, s a gép felfűti a vizet.

Figyelem: 10 perc után a gőzkészítésre szolgáló fűtés ismét automatikusan kikapcsolódik, s a lámpák kialszanak. Az újbóli igénybe vétel előtt megint a gőz-gombot kell megnyomni (17).

Az ECONOMY MODE OFF azt jelenti, hogy a gőzölés készenléti állapota 20 percig tart. A lámpák 10 perc múlva kialszanak. A készenléti állapotot a gőz-gomb (17) újbóli megnyomásával lehet helyreállítani.

12.9 Az óra beprogramozása

Információ: Az óra beprogramozása akkor fontos, ha Ön használni kívánja az automatikus bekapcsolási funkciót.

- Kijelző: UHR: - : - (óra)
- Nyomja meg röviden a **P** gombot.
- A + és a - gombbal tudja az óra-értéket beállítani, majd a **P** gomb megnyomása után a perc-érték beállítása következik.
- Ismét a + és a - gombbal lehet a perc-értéket beállítani, s végül a **P** megnyomásával tárolhatja el az időt.
- A + gomb többszöri megnyomásával kiválaszthatja a további menüpontokat, melyeket át szeretne programozni. A menüből az **N** gomb rövid megnyomásával léphet ki.

12.10 Az automatikus bekapcsolás programozása

Az óra beprogramozása szükséges, ha Ön az automatikus bekapcsolási programot szeretné használni. Válassza ki a következő menüpontot:

- Kijelző: GERÄT / EIN - : - (készülék / bekapcsolás)
- Nyomja meg röviden a **P** gombot.
- A + és a - gombbal tudja az óra-értéket beállítani, majd a **P** gomb megnyomása után a perc-érték beállítása következik.
- Ismét a + és a - gombbal lehet a perc-értéket beállítani, s végül a **P** megnyomásával tárolhatja el az időt.
- A + gomb többszöri megnyomásával kiválaszthatja a további menüpontokat, melyeket át szeretne programozni. A menüből az **N** gomb rövid megnyomásával léphet ki.

Fontos: Az automatikus bekapcsolási idő kiiktatásához a következőképpen kell eljárni:

- Nyomja meg a **P** gombot.
- Nyomja meg az **N** gombot.
- Kijelző: GERÄT / EIN - : - (készülék / bekapcsolás)

12.11 Az automatikus kikapcsolás beprogramozása

- Kijelző: AUS NACH 5.0 STD. (kikapcsolás 5 óra múlva)
- Nyomja meg röviden a **P** gombot.
- A + és a - gombbal beállítható az utolsó használat utáni automatikus kikapcsolási idő 0,5 és 9 óra között.

12.12 Számláló leolvasása

- Kijelző: BEZÜGE (elkészített italok száma)
- További információk leolvasásához nyomja meg a megfelelő gombot, ami után leolvashatja, hogy az adott termékből mennyi készült a gépen, illetve az adott gombot hányszor nyomták meg.
- A + gomb többszöri megnyomásával kiválaszthatja a további menüpontokat, melyeket át szeretne programozni. A menüből az **N** gomb rövid megnyomásával léphet ki.

Fontos: A forróvíz- és gőzadagokat a gép nem számlálja.

12.13 A nyelv beprogramozása

- Kijelző: SPRACHE / DEUTSCH (nyelv / német)
- A + és a - gombok segítségével kiválaszthatja a megfelelő nyelvet, majd a **P** gombbal lehet a választott nyelvet tárolni.
- A + gomb többszöri megnyomásával kiválaszthatja a további menüpontokat, melyeket át szeretne programozni. A menüből az **N** gomb rövid megnyomásával léphet ki.

12.14 Az N gomb

Az N gombbal a gyári alapbeállításra állíthatja vissza a következő értékeket: kávépor mennyisége, hőmérséklet, vízmennyiség, gőz-adag, teavíz-adag.

- Kijelző: **KAFFEE BEREIT** (a gép üzemkész)
- Nyomja az N gombot, amíg sípoló hangot nem hall. Ekkor az értékek visszatérnek a gyári alapbeállítás szerinti értékekre.

13. Karbantartás és ápolás

13.1 Vízfeltöltés

- Kijelző: **WASSER FÜLLEN** (feltöltés vízzel)
- Amennyiben ez a szöveg jelenik meg a kijelzőn, a géppel nem lehet tovább dolgozni. Töltse fel a gépet vízzel a 4.1 pontnak megfelelően.

Fontos: A víztartályt naponta ki kell mosni és friss vízzel kell feltölteni. Csak hideg, friss vízzel töltsen fel a víztartályt. Soha ne töltsön a tartályba tejet, ásványvizet vagy más folyadékot. Vízet tölthet a tartály kiemelése nélkül is a tartályba.

13.2 A zacstartály kiürítése

- Kijelző: **TRESTER LEEREN** (kávészacc ürítése)
- Ha ez a szöveg olvasható a kijelzőn, akkor a géppel nem lehet dolgozni addig, míg a kávézacc-tartály ki nincs ürítve.
- Távolítsa el óvatosan a csepegtető tálcat. A tálcában víz található.

Fontos: A zacstartály ürítésekor a készüléket ne húzza ki a hálózati csatlakozóból.

13.3 A csepegtető tálca ürítése

- Kijelző: **SCHALE LEEREN** (a tálcat üríteni kell)
- Amennyiben ez a felirat jelenik meg a kijelzőn, akkor a géppel nem lehet tovább dolgozni. A csepegtető tálcat üríteni kell.

- Óvatosan vegye ki a tálcat, mert abban víz található.

13.4 Kávébab betöltése

- Kijelző: **BOHNEN FÜLLEN** (kávébab betöltése)
- Hajtsa végre a gép kávébabbal való feltöltését a 3.3 pontnak megfelelően.

Fontos: A BOHNEN FÜLLEN felirat a kijelzőről csak kávé elkészítése után tűnik el. A kávébab-tartályt ajánlatos minden feltöltés előtt száraz kendővel kitörölni. Ehhez a gépet mindig kapcsolja ki!

13.5 Kő eltávolítása

- Kapcsolja ki a gépet a főkapcsolóval (9).
- Húzza ki a gépet a konnektorból.
- Nyissa fel a kávébab-tartályt (13) és távolítsa el belőle a kávé. Ehhez a művelethez porszívót is használhat.
- Csavarja ki az ott található mindkét csavart, majd vegye ki a tartályt (5-6. ábra).
- A még bent maradt kávé is távolítsa el porszívóval.
- Helyezze be a csomagolásban található kulcsot az ábrán bemutatott módon (7. ábra).
- Forgassa a kulcsot az óramutató járásával ellentétes irányba, amíg a kő ki nem jön.
- A maradék anyagot is távolítsa el porszívó segítségével.

Tegye vissza a kávébab-tartályt és húzza meg a csavarokat.

13.6 A készülék tisztítása

Kijelző: **GERÄT REINIGEN** (a gépet tisztítani kell)

A készüléket 220 adag kávé vagy 180 atmosás után tisztítani kell. A gép atmosása és tisztítása nem azonos művelet. Ön továbbra is készíthet kávékat vagy forró vizet, de a következő napokban a készülék tisztítását a 14. pont szerint végezze el.

- Kijelző: **JETZT REINIGEN** (most tisztítson)

Hangjelzés figyelmezteti Önt, hogy a gépet tisztítani kell.

13.7 A gép vízköves

- Kijelző: **GERÄT VERKALKT** (a gép vízköves)

A készülék automatikusan felismeri, hogy vízkötelenítésre van szüksége.

Fontos: A CLARIS szűrőpatron használata esetén a gépnek nincs szüksége vízkötelenítésre. Olvassa el a 7. pontot a CLARIS szűrőpatron használatáról.

13.8 Az érintkezések tisztítása

- Kijelző: **SCHALE LEEREN / KONTAKTE REINIGEN** (tálat üríteni / érintkezéseket tisztítani)

A vízkőmaradványokat a fém-érintkezésekről is el kell távolítani. Ez a következő módon végezhető el:

A csepegtető tálca végén a fém-érintkezéseket (8. ábra) forró vízzel és a csomagban található ecsettel alaposan tisztítsuk meg, majd töröljük szárazra.

13.9 Az Általános tisztítási előírások

- Soha ne használjon karcoló vagy maró hatású anyagokat a gép tisztításához.
- A gép házát kívül-belül töröljük le enyhén nedves kendővel.
- A mozgatható kifolyócsövet (20) minden használat után meg kell tisztítani.

- A tej habosítása után a géppel egy kis forró vizet szívassunk fel, az auto cappuccino fej belső tisztítása érdekében.
- Az alapos tisztításhoz az auto cappuccino fej (21) darabokra szétszedhető.
- A víztartályt minden nap ki kell mosni és friss vízzel feltölteni.

Fontos: A víztartályban látható vízkövesedést a kereskedelemben kapható vízkötelenítővel el lehet tüntetni. Ehhez a művelethez vegye le a víztartályt a gépről.

Információ: Ha CLARIS szűrőpatront használ, a tartály vízkötelenítése előtt vegye ki azt.

13.10 Rendszeres szervizelés

A gép rendszeres átvizsgálása révén meghosszabbítható a gép élettartama.

A gép csomagolását ezért érdemes megőrizni, mivel ebben lehet a gépet a legkönnyebben és legbiztonságosabban szállítani.

13.11 A rendszer kiürítése

Fontos: Az ürítési folyamat akkor szükséges, ha a gépet szállítjuk, mivel így védjük a gépet az esetleges rozsdásodástól.

- Tegyen egy edényt a mozgatható kifolyócső alá (20).
- Nyomja meg a gőz-gombot (17) és vegye le helyéről a víztartályt.
- Kijelző: **DAMPFBEZUG** (gőzhasználat)
- Kijelző: **DAMPF DRÜCKEN / SYSTEM FÜLLEN** (gőzt nyomni / a rendszer feltöltése)
- Kapcsolja ki a gépet a főkapcsolóval (9)

14. Tisztítás

A gép beépített tisztítóprogrammal rendelkezik. A program kb. 15 percig tart.

Kizárólag Jura tisztítótablettát használjon. Ez a JURA kereskedőjénél beszerezhető.

Fontos: Az elindított tisztítóprogramot nem szabad megszakítani.

- Kapcsolja be a gépet a főkapcsolóval (9).
- Nyomja meg a tisztító-gombot (E), amíg nem hall sípoló hangot.
- Kijelző: **SCHALE LEEREN** (a tálcát kiüríteni) (lehetséges, hogy a kijelzőn a WASSER FÜLLEN - víztöltés - utasítás is megjelenik, ilyenkor tölts fel a tartályt vízzel)
- Ürítse ki a zacstartályt és a csepegtetőtálcát.

Információ: Állítson egy nagyobb edényt az állítható magasságú kifolyócső alá (15), hogy a tisztítófolyadék ne a tálcára csepegjen.

- Kijelző: **TABLETTE BEIGEBEN / REINIGEN DRÜCKEN** (tabletta behelyezés / tisztítási gomb megnyomása)
- Tegye be a gépbe a tisztító tablettát (9. ábra) és nyomja meg a tisztító-gombot (E).
- Kijelző: **GERÄT REINIGT / BITTE WARTEN**(a készülék tisztít / kérem, várjon)
- Kijelző: **SCHALE LEEREN** (a tálcát kiüríteni)
- Ürítse ki a zacstartályt és a csepegtető tálcát.
- Kijelző: **BITTE WARTEN** (kérem, várjon)
- Kijelző: **GERÄT SPÜLEN** (a készülék öblítése)
- Most nyomja meg a gép mosó-gombját (10). Ez után a gép ismét átöblíti magát, majd üzemkész állapotba kerül.

- Kijelző: **BITTE WARTEN**(kérem, várjon)
- Kijelző: **KAFFEE BEREIT** (a gép üzemkész)

Információ: Minden egyes tisztításkor a koffeinmentes kávé beadásának helyét is meg kell tisztítani. Ehhez nyissa fel a tartály fedelét (14) és emelje ki ennél fogva a tartályt a gépből. Mossa le forró vízzel, szárítsa meg alaposan, majd helyezze vissza a gépbe.

15. Vízkötelenítés

A gépben beépített vízkötelenítő program van. Ez a program kb. 50 percig tart.

Ehhez kizárólag Jura vízkötelenítő tablettát használjon. Ez a JURA kereskedőjénél beszerezhető.

Információ: A vízkötelenítést akkor hajtsa végre, ha a gép legalább 5 órája ki van kapcsolva és teljesen lehűlt állapotban van. Az elindított vízkötelenítő programot nem szabad megszakítani.

Fontos: Savas hatású vízkötelenítő szer használata esetén a maradék cseppeket haladéktalanul távolítsa el a gépről.

Minden esetben figyeljen arra, hogy a betöltött vízkötelenítő szert a gép felhasználja és a víztartály üres legyen. Soha ne töltsön vízkötelenítő oldatot utána.

- Vegye le és ürítse ki a víztartályt.
- Tegye ismét a helyére a víztartályt, üres állapotban.
- Kapcsolja ki a gépet a főkapcsolóval (9) és hagyja 5 órán keresztül lehűlni.
- Nyissa ki a programozó gombok ajtaját (3).
- Nyomja meg a vízkötelenítés gombját (H) hosszan, amíg nem hall sípoló hangot.
- Kijelző: **SCHALE LEEREN** (a tálcát kiüríteni)
- Ürítse ki a zacstartályt és a csepegtető tálcát.

- Kijelző: **MITTEL IM TANK** (szer a tartályban)

Oldjon fel egy edényben teljesen két Jura vízkötelenítő tablettát 0,6 liter vízben, és töltsé bele az oldatot a gép víztartályába.

- Kijelző: **MITTEL IM TANK / HAHN ÖFFNEN / KALK DRÜCKEN** (szer a tartályban / csap nyitása / vízkötelenítőt megnyomni)

Fontos: Tegyen egy megfelelő nagyságú edényt a mozgatható kifolyócső alá (20). Vegye le az auto cappuccino fejet.

- Nyissa meg a forróvíz csapot (19) a gőz szimbólum felé, és nyomja meg a vízkötelenítés gombját (**H**).
- Kijelző: **GERÄT ENTKALKT / BITTE WARTEN**(a készülék vízkötelenít / kérem, várjon)
- Sípoló hang hallható. Tegyen egy edényt az állítható magasságú kifolyócső alá (22).
- Kijelző: **KALK DRÜCKEN** (nyomja meg a **H** gombot).
- Kijelző: **GERÄT ENTKALKT / BITTE WARTEN**(a készülék vízkötelenít / kérem, várjon)
- A vízkötelenítő oldat a gép belsejéből a csepegtető tálcára kerül.
- Kijelző: **SCHALE LEEREN** (tálcát üríteni)
- Ürítse ki a zacstartályt és a csepegtető tálcát.
- Kijelző: **WASSER FÜLLEN** (víz betöltése)
- Töltsé fel a gépet friss vízzel és tegyen egy edényt a mozgatható kifolyócső alá (20).
- Kijelző: **HAHN ÖFFNEN** (csap nyitása)
- Nyissa meg a forró víz csapját (19).
- Kijelző: **KALK DRÜCKEN** (nyomja meg a vízkötelenítő gombot)
- Nyomja meg ismét a (**H**) gombot.

- Kijelző: **GERÄT ENTKALKT / BITTE WARTEN**(a készülék vízkötelenít / kérem, várjon)
- Kijelző: **HAHN ZU** (csap zárás)
- Zárja el a forró víz csapját (19)
- A vízkötelenítő oldat a gép belsejéből a csepegtető tálcára kerül.
- Kijelző: **KONTAKTE REINIGEN / SCHALE LEEREN** (érintkezések tisztítása / tálcát üríteni)
- Tisztítsa meg az érintkezéseket a 13.8 pontban leírtak szerint, majd ürítse ki a zacstartályt és a csepegtető tálcát.
- Kijelző: **BITTE WARTEN** (kérem, várjon)
- Kijelző: **GERÄT SPÜLEN** (a készülék öblítése)
- Kijelző: **KAFFEE BEREIT** (a készülék üzemkész)
- A gép ismét üzemkész állapotban van.

16. Típek a tökéletes kávé elkészítéséhez

Állítható magasságú kifolyócső: a csészemagassághoz állítható

Örlés: Olvassa el a 3.4 pontot.

A csésze előmelegítése: A csészét forró vízzel vagy gőzzel is elő lehet melegíteni. Minél kevesebb kávé kerül egy csészébe, annál fontosabb az előmelegített csésze.

Cukor és hab: A cukor hozzáadásakor a keverés miatt lényegesen csökken a kávé hőmérséklete.

17. Üzenetek		
Kijelző	Ok	Megoldás
WASSER FÜLLEN	<p>A víztartály üres.</p> <p>A tartályban levő vízmennyiség-jelző beragadt.</p> <p>A tartály elvízkövesedett és a vízmennyiség-jelző beragadt.</p>	<p>Töltse fel a tartályt vízzel.</p> <p>Vegye le a tartályt a gépről, mossa ki alaposan, majd feltöltve tegye vissza a gépre.</p> <p>Vegye le a tartályt a gépről, vízkötelenítse, mossa ki alaposan, majd feltöltve tegye vissza a gépre.</p>
BOHNEN FÜLLEN	<p>A kávébab tartálya üres.</p> <p>A gépet feltöltötték kávéval, mégsem tűnik el a BOHNEN FÜLLEN felirat.</p> <p>Egy kő szorult a darálóba.</p>	<p>Töltse fel a kávébab tartályát.</p> <p>Készítsen el egy kávé. A felirat automatikusan eltűnik az első kávé elkészítésekor.</p> <p>Távolítsa el a követ a 15.8 pontban leírtak szerint.</p>
TRESTER LEEREN	<p>A zacstartály megtelt.</p> <p>A kijelzőn a kiürítés után is ez a felirat olvasható.</p> <p>A kijelzőn korábban megjelenik a felirat, mint hogy a tartó megtelt volna.</p>	<p>Ürítse ki a zacstartályt.</p> <p>Az ürítéskor a fiók nem volt kihúzva 8 másodpercnél hosszabb ideig. Tartsa kihúzva kb. 15 másodpercig, majd ez után tolja vissza.</p> <p>A gép zacstartályát kikapcsolt készülékben ürítették ki, így a számláló nem nullázódott le.</p>
SCHALE FEHLT	<p>A csepegtető tálca fiókja nincs megfelelően a helyén.</p> <p>A tálca alá zacc került, ezért a tálca nem illeszkedik megfelelően a helyére.</p>	<p>A fiókot tegye vissza megfelelő módon.</p> <p>Vegye ki a fiókot, takarítsa ki alaposan a helyét, majd tegye vissza.</p>
SCHALE LEEREN	<p>A csepegtető tálca megtelt.</p> <p>A kiürítés ellenére sem tűnik el a felirat.</p>	<p>Vegye ki óvatosan a csepegtető tálcát, ürítse ki, mossa ki alaposan, majd tegye vissza a helyére.</p> <p>Vegye ki a csepegtető tálcát, s a végén levő fémes érintkezőket tisztítsa meg a 15.11 pontban leírtaknak megfelelően.</p>

Kijelző	Ok	Megoldás
GERÁT REINIGEN	220 csésze kávé már elkészítettek a gépen, vagy 180 mosást elvégeztek. A tisztítás végrehajtása után sem tűnik el a felirat.	A tisztítást a 14. pontnak megfelelően végre kell hajtani. A tisztítást még egyszer végezze el, de ezúttal tisztítótabletta alkalmazása nélkül.
GERÁT VERKALKT	A gépet vízköteleníteni kell. A vízkötelenítés után sem tűnik el a felirat.	A 15. pontnak megfelelően végezze el a vízkötelenítést. Még egyszer végezze el a vízkötelenítést, de ezúttal csak tiszta vízzel, vízkötelenítő szer nélkül.
STÖRUNG 2	Nagyon alacsony a hőmérséklet.	A gépet kapcsolja ki, hagyja állni 2 órán keresztül, majd ismét kapcsolja be.
STÖRUNG 8		A gépet kapcsolja ki, húzza ki a hálózathoz, majd ismét kapcsolja be.

18. Problémák		
Probléma	Ok	Megoldás
A főzés során a kávé szinte csak csöpög a kifolyóból.	Túl finomra őrölték a kávé.	1. A darálót nagyobb őrlési fokra kell állítani. 2. Hajtson végre egy-két mosást, és ha nem javul a helyzet, hajtson végre a gépen egy tisztítást.
A kávé kifolyása az előfőzés után elakad.	Túl kevés kávépor van a rendszerben.	Készítsen el egy csésze kávé.
Nagyon hangos, különös zaj hallható a darálóból.	Kő van a darálóban.	Olvassa el a 15.8 pontot.
Kevés a hab a tej habosításakor.	A tej nem megfelelő, az auto cappuccino fej eldugult.	Használjon más tejet és tisztítsa meg az auto cappuccino fejet.

21. Jogi információk

Ez a használati útmutató a készülék rendeltetésszerű használatához, helyes kezeléséhez és szakszerű karbantartásához szükséges információkat tartalmaz. A használati útmutatóban található utasítások ismerete és betartása előfeltétele a veszélytelen használatnak, az üzemeltetés és karbantartás biztonságának.

A használati útmutató nem tud minden elképzelhető alkalmazási módot figyelembe venni. Az S sorozathoz tartozó készülékeket magán célú háztartási alkalmazásra tervezték.

Felhívjuk a figyelmet arra is, hogy a használati útmutató tartalma nem képezi részét semmiféle korábbi vagy létrejövő megállapodásnak, engedélynek vagy jogi viszonyoknak, illetve ezeket nem változtatja meg. A JURA Elektroapparate AG mindennemű kötelezettsége a mindenkori vásárlási szerződésből adódik, amely a szavatossági szolgáltatás teljes és érvényes szabályait tartalmazza. Ezen szavatossági meghatározásokat a használati útmutató nem bővíti ki és nem is korlátozza.

A használati útmutató szerzői jogi védelmet élvező információkat tartalmaz. Másolása és fordítása más nyelvre tilos a JURA Elektroapparate AG előzetes írásbeli jóváhagyása nélkül.

22. Műszaki adatok

Feszültség:	230V AC
Teljesítmény:	1350 W
Biztosíték:	10 A
Biztonsági ellenőrzés:	[] []
Energiafelhasználás várakozási állapotban:	kb. 4,4 Wh
Energiafelhasználás kávéfőzési készenlétben:	kb. 31 Wh bekapcsolt takarékosági módban kb. 41 Wh kikapcsolt takarékosági módban
Szivattyúnyomás:	statikus, max. 15 bar
Víztartály:	5,7 liter
A kávébab-tartály befogadóképessége:	280 g
A zacctartály befogadóképessége:	max. 40 adag
Vezetékhozz:	kb. 1,1 m
Súly:	15 kg
Méretetek (szélesség x magasság x mélység):	41 x 47 x 39 cm